



N-RAK 20/40/80

EIN RACK PASST FÜR ALLE

BENUTZERHANDBUCH

INHALT

EINFÜHRUNG	- 2 -
AUSPACKEN	- 2 -
N-RAK-ÜBERSICHT	- 2 -
N-RAK20	- 4 -
N-RAK40	
N-RAK80	- 5 - - 6 -
N-RAK-RÜCKSEITE-LAYOUT	- 7 -
NÄCHSTES SIGNAL-EINGANGSFELD	- 7 -
ARMONIA-SOFTWARE	- 9 -
MASSE	- 9 -
GARANTIE	- 10 -
ANMERKUNGEN	- 10 -
KONTAKTE	- 11 -

NÄCHSTES N-RAK -Benutzerhandbuch

www.next-proaudio.com

EINFÜHRUNG

Vielen Dank für den Kauf eines NEXT N-RAK. In diesem Handbuch erhalten Sie nützliche und wichtige Informationen zu Ihrem NEXT N-RAK-Element. Bitte nehmen Sie sich etwas Zeit, um dieses Handbuch zu lesen, und bewahren Sie es zum späteren Nachschlagen griffbereit auf. NEXT-proaudio liegt Ihre Sicherheit und Ihr Wohlbefinden am Herzen. Befolgen Sie daher bitte alle Anweisungen und beachten Sie alle Warnhinweise. Darüber hinaus hilft Ihnen ein besseres Verständnis einiger spezifischer Funktionen des N-RAK-Elements dabei, das volle Potenzial Ihres Systems auszuschöpfen. Aufgrund der kontinuierlichen Weiterentwicklung von Techniken und Standards behält sich NEXT-proaudio das Recht vor, die Spezifikationen seiner Produkte ohne vorherige Ankündigung zu ändern. Die aktuellsten Daten finden Sie auf unserer Website: www.next-proaudio.com

AUSPACKEN

Jedes NEXT N-RAK-Element wird in Europa (Portugal) von NEXT-proaudio nach höchsten Standards gebaut und gründlich geprüft, bevor es das Werk verlässt. Untersuchen Sie den NEXT N-RAK beim Auspacken sorgfältig auf Anzeichen möglicher Transportschäden und informieren Sie umgehend Ihren Händler, wenn solche Schäden festgestellt werden.

Es wird empfohlen, die Originalverpackung aufzubewahren, damit das System bei Bedarf in der Zukunft erneut verpackt werden kann. Bitte beachten Sie, dass NEXT-proaudio und seine autorisierten Händler keine Haftung für Schäden an zurückgegebenen Produkten übernehmen können, die durch die Verwendung nicht zugelassener Verpackungen entstehen.

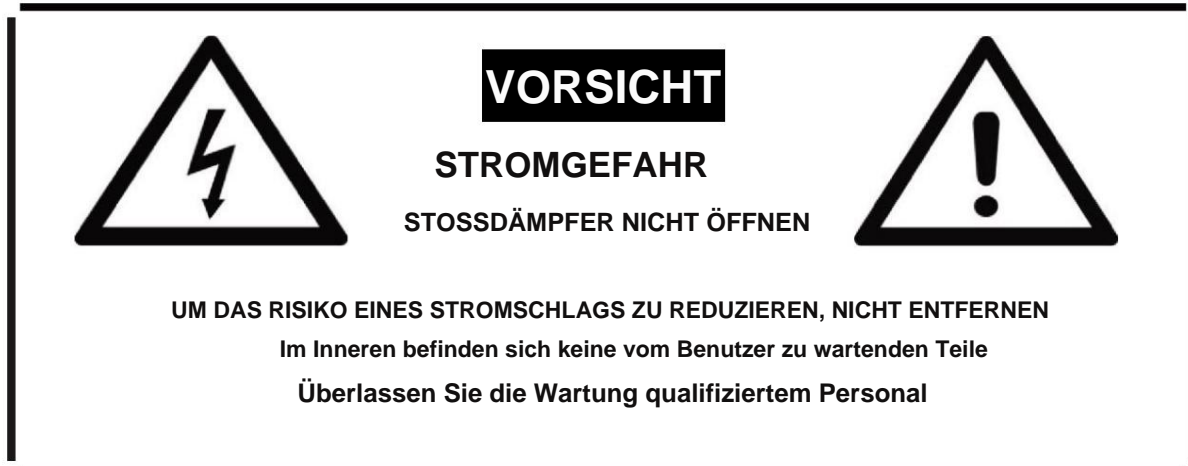
N-RAK-ÜBERSICHT

NEXT-proaudio hat eine einheitliche Rack-Lösung N-RAK entwickelt, die auf optimale Leistungsflexibilität und einfache Einrichtung ausgelegt ist. Das neue Rack wurde so konfiguriert, dass es nahtlos miteinander verbunden werden kann und mehrere Konfigurationen für die gesamte Produktpalette von NEXT-proaudio ermöglicht. Bestehend aus einer Familie von 5 verschiedenen Modellen, N-RAK 6, N-RAK 12, N-RAK 20, N-RAK40, N-RAK80, sind alle N-RAKS mit Powersoft-Verstärkern mit Dante™-Audionetzwerkfunktion ausgestattet (optional bei N-RAK20, N-RAK40, N-RAK80).

N-RAK wurde als universelle Plattform entwickelt, um die gegenseitige Vermietung zwischen NEXT-proaudio-Benutzern weltweit zu erleichtern und die Kompatibilität mit dem Verkabelungsstandard der Systeme sicherzustellen. Der N-RAK verfügt über Dante- (optional bei den Modellen 20, 40 und 80), AES3- und Analogeingänge für mehrere Verbindungen, wodurch der Einrichtungsprozess erheblich vereinfacht und wesentlich effizienter wird als beim früheren LA Rack. Da die Powersoft-Verstärker bereits eingebaut sind und kein Zusammenbau erforderlich ist, handelt es sich um eine einfach zu konfigurierende All-in-One-Verstärkerlösung, die den Aufbau von Verstärker-Racks überflüssig macht. Das N-RAK Touring-Rack bietet eine fortschrittliche Rack-Lösung für alle NEXT-proaudio'-Systeme, die Signal- und Stromverteilung in einem Plug-and-Play-Touring-Paket abdeckt. Die Vielseitigkeit des N-RAK erstreckt sich auch auf die Lieferung, da seine Abmessungen so konzipiert sind, dass ein einfacher Versand mit europäischen LKWs, Seecontainern und anderen Transportmitteln möglich ist. Das voll ausgestattete N-RAK-Modul besteht aus einem 4U-Customized-Rack mit 2 Powersoft T604 (N-RAK12) oder 1 Powersoft T604 (N-RAK6) oder einem 6U-Customized-Rack mit 2 Powersoft XS (N-RAK80) oder 1 Powersoft X8 (N - RAK40) oder 1 Powersoft X4 (N-RAK20); 2U-Audioverteilerfeld vorne; und 2U-Stromverteilungspanel auf der Rückseite.

SICHERHEIT ZUERST

Es ist wichtig, dass professionelle Systeme sicher verwendet werden. Bitte nehmen Sie sich etwas Zeit, um das zu überprüfen. Beachten Sie die folgenden Punkte zur sicheren Verwendung des N-RAK von NEXT-proaudio.



- Verlegen Sie die Kabel so, dass sie keine Gefahr darstellen.
- Schließen Sie immer das Erdungskabel an.
- Versuchen Sie nicht, das Rack zu bewegen, während es angeschlossen ist.
- Betreiben Sie den N-RAK nicht bei starkem Regen oder Feuchtigkeit.
- Setzen Sie das Rack keiner extremen Hitze oder Kälte aus, um eine Beschädigung der Komponenten zu vermeiden.
- Halten Sie die Türen des N-RAK während des Betriebs offen.
- Stellen Sie einen Mindestabstand von 1 m zu einer nahegelegenen Oberfläche sicher, um die Luftzirkulation zu ermöglichen.
- Wenn Sie beschädigte, korrodierte oder deformierte Teile feststellen, verwenden Sie diese nicht und wenden Sie sich an den NEXT-proaudio-Service sofort.
- Die Installation des NEXT N-RAK-Systems sollte nur von qualifiziertem Personal durchgeführt werden.
- Tragen Sie stets geeignete Schutzkleidung und -ausrüstung, um möglichen Verletzungen vorzubeugen.
- Installieren Sie die Systeme nur auf festem, ebenem Untergrund und isolieren Sie die Umgebung während der Installation und Betrieb, um den allgemeinen öffentlichen Aufenthalt in der Nähe des Systems zu verhindern.
- Stellen Sie sicher, dass Sie alle lokalen und nationalen Vorschriften zur Geräteinstallation verstanden haben.
- Die Nichtbeachtung dieser Anweisungen kann zu Verletzungen oder zum Tod führen.

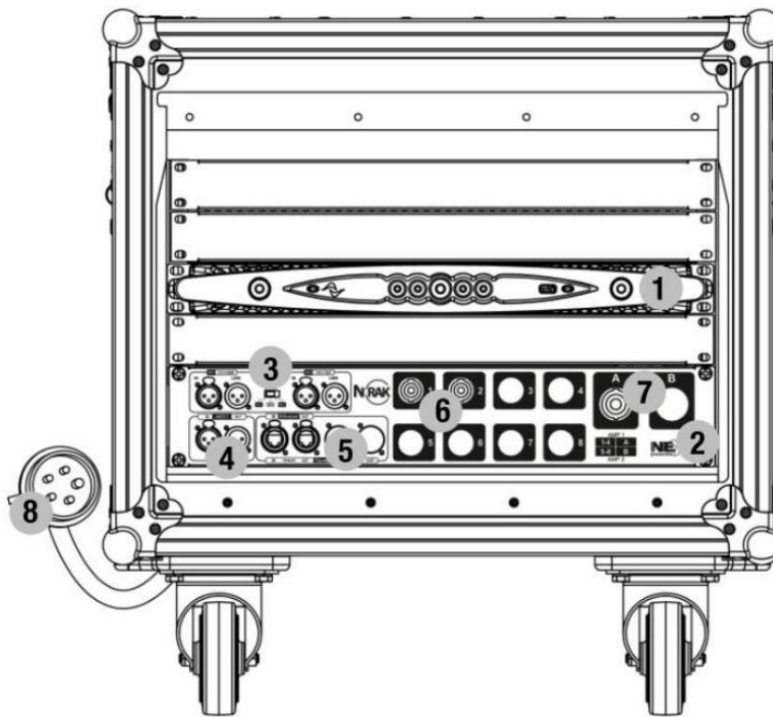
NÄCHSTES N-RAK -Benutzerhandbuch

www.next-proaudio.com

N-RAK20

Der N-RAK20 hat eine Gesamtleistung von 20.800 W, geteilt durch 4 Verstärkerkanäle mit jeweils 5.200 W. Auf der Vorderseite des N-RAK20 befinden sich zwei analoge Eingänge und zwei Links, zwei AES3-Eingänge und zwei Links sowie ein ETH-Eingang und ein Link. Es ist auch möglich, eine DANTE-Version zu haben, die dieselben ETH-Ports nutzt. Für Dante-Redundanz nehmen Sie bitte die Kappen ab, installieren Sie den Neutrik.NESFDP-Stecker und installieren Sie die RJ45-Kabel korrekt an den Verstärkeranschlüssen. Hinweis: Ein externer verwalteter Switch ist obligatorisch.

NR RAK20 FRONTPLATTE-LAYOUT:



- 1- PowersoftX4 Verstärker
- 2- NEXTAudio DistributionPanel I
- 3- Analoge Eingänge/Links
- 4- AES3-Eingänge/Links

- 5- Ethernet/DANTE RJ45- Eingang/Link
- 6- SpeakON NL4- Anschlüsse
- 7- SpeakON NLS- Anschlüsse
- 8- 3P+N+E32A- Buchse

N-RAK20-AUSGÄNGE-PINBELEGUNG:

OUT 1-1+/1-parallel2+/2-->X4 Kanal 1
 OUT 2 -1+/1-parallel2+/2-->X4 Kanal 2
 OUT A -1+/1-->X4 Kanal 3
 OUTA-2+/2-->X4Channel4
 OUTA-3+/3- Nicht verbunden
 OUTA-4+/4- Nicht verbunden

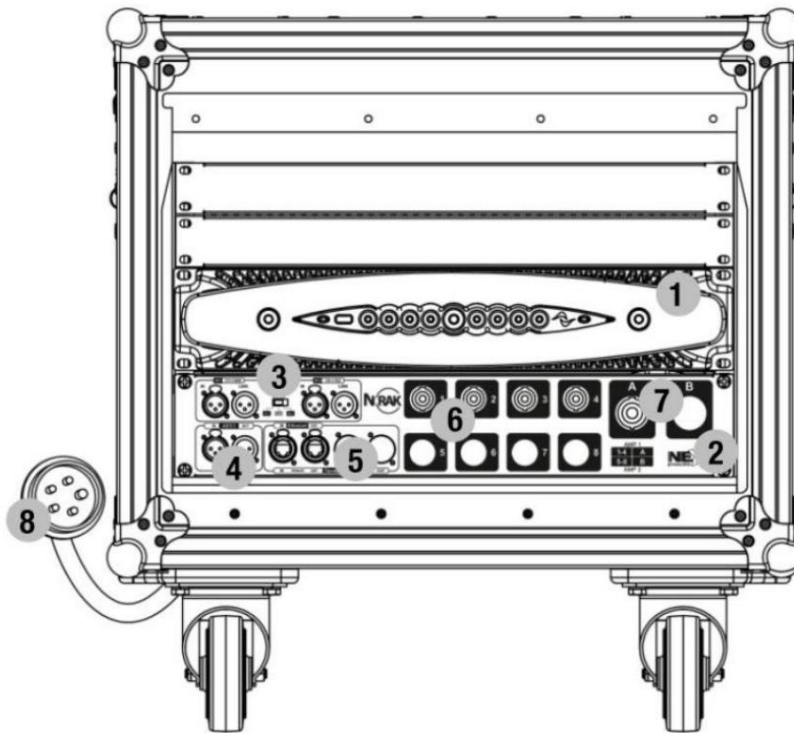
NÄCHSTES N-RAK -Benutzerhandbuch

www.next-proaudio.com

N-RAK40

Der N-RAK40 hat eine Gesamtleistung von 41600 W, geteilt durch 8 Verstärkerkanäle mit jeweils 5200 W. Auf der Vorderseite des N-RAK40 befinden sich zwei analoge Eingänge und zwei Links, zwei AES3- Eingänge und zwei Links sowie ein ETH- Eingang und ein Link. Es ist auch möglich , eine DANTE-Version zu haben , die dieselben ETH-Ports nutzt . Für Dante- Redundanz nehmen Sie bitte die Kappen ab, installieren Sie den Neutrik NESFDP- Stecker und installieren Sie die RJ45- Kabel korrekt an den Verstärkeranschlüssen. Hinweis: Ein externer verwalteter Switch ist obligatorisch.

N-RAK40 FRONTPLATTE-LAYOUT:



- 1- PowersoftX8Verstärker
- 2- NEXT Audio- Verteilungspanel II
- 3- Analoge Eingänge/Links
- 4- AES3- Eingänge/Links

- 5- Ethernet/DANTE RJ45-Eingang/Link
- 6- SpeakON NL4- Anschlüsse
- 7- SpeakON NL8- Anschlüsse
- 8- 3P+N+E 32A-Buchse

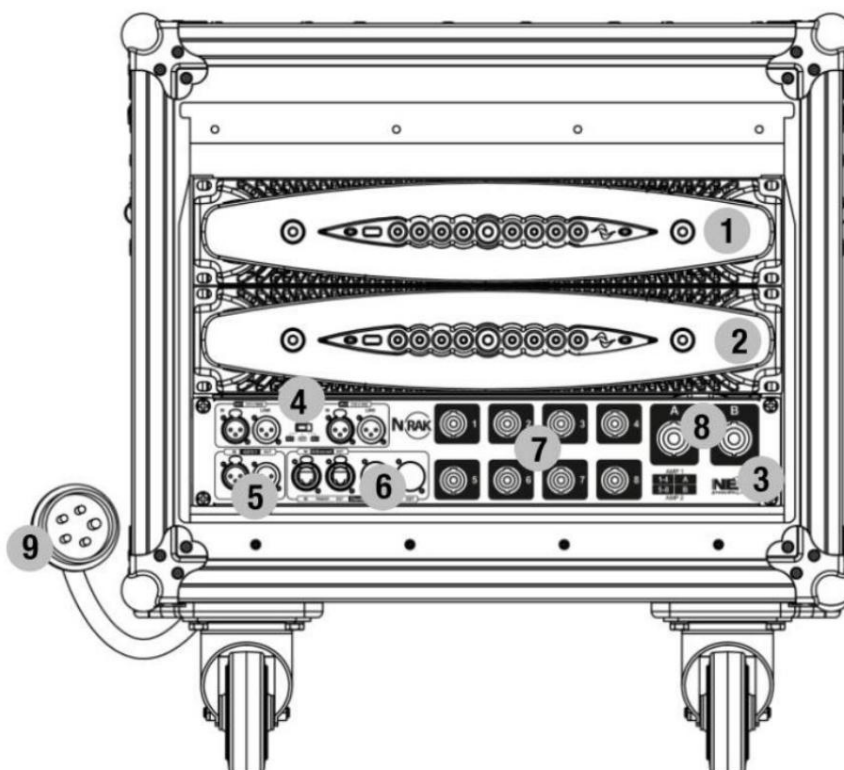
Pinbelegung der N-RAK40-Ausgänge:

OUT 1-1+/1- parallel 2+/2- ->X8 Kanal 1
 OUT 2 -1+/1- parallel 2+/2- ->X8 Kanal 2
 OUT 3 -1+/1- parallel 2+/2- ->XS Kanal 3
 OUT 4 -1+/1- parallel 2+/2- ->XS Kanal 4
 OUTA -1+/1- ->X8 Kanal 5
 OUTA-2+/2-->XS Kanal 6
 OUTA-3+/3- ->X8 Kanal 7
 OUTA-4+/4-->X8 Kanal 8

N-RAK80

Der N-RAK80 verfügt über eine Gesamtleistung von 83.200 W, geteilt durch 16 Verstärkerkanäle mit jeweils 5.200 W. Auf der Vorderseite des N-RAK80 befinden sich zwei analoge Eingänge und zwei Links, zwei AES3- Eingänge und zwei Links sowie ein ETH- Eingang und ein Link. Es ist auch möglich , eine DANTE- Version zu haben , die dieselben ETH-Ports nutzt . Für Dante-Redundanz nehmen Sie bitte die Kappen ab, installieren Sie den Neutrik NE8FDP- Stecker und installieren Sie die RJ45- Kabel korrekt an den Verstärkeranschlüssen. Hinweis: Ein externer verwalteter Switch ist obligatorisch.

N-RAK80 FRONTPLATTE -LAYOUT:



- 1- PowersoftX8[1] Verstärker
- 2- PowersoftX8[2] Verstärker
- 3- NEXTAudio-Verteilungspanel IV
- 4- Analoge Eingänge/Links
- 5- AES3- Eingänge/Links

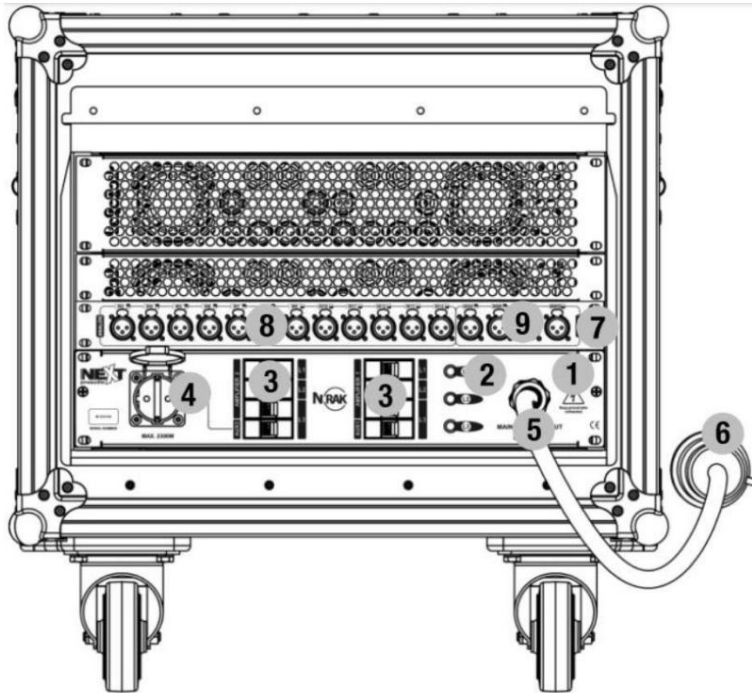
- 6- Ethernet/DANTE RJ45- Eingang/Link
- 7- SpeakON NL4- Anschlüsse
- 8- SpeakON NL8-Anschlüsse
- 9- 3P+N+E 32A- Buchse

PINBELEGUNG DER N-RAKBO-AUSGÄNGE:

OUT 1-1+/1- parallel 2+/2- -> X8[1] Kanal 1
 OUT 2 -1+/1- parallel 2+/2- -> X8[1] Kanal 2
 OUT3 -1+/1- parallel 2+/2- -> X8[1] Kanal 3
 OUT 4 -1+/1- parallel 2+/2- -> X8[1] Kanal 4
 OUT 5 -1+/1- parallel 2+/2- -> X8[2] Kanal 1
 OUT 6 -1+/1- parallel 2+/2- -> X8[2] Kanal 2
 OUT7-1+/1-parallel 2+/2- ->X8[2] Kanal 3
 OUT8 -1+/1-parallel 2+/2- ->X8[2] Kanal 4

OUTA -1+/1- -> X8[1] Kanal5
 OUTA-2+/2- ->X8[1] Kanal6
 OUTA -3+/3- ->X8[1] Kanal7
 OUTA-4+/4- ->X8[1] Kanal8
 OUT B-1+/1- ->X8[2] Kanal5
 OUTB-2+/2- ->X8[2] Kanal6
 OUTB-3+/3- ->X8[2] Kanal7
 OUTB-4+/4- ->X8[2]Kanal8

N-RAK-RÜCKSEITE-LAYOUT



1- NEXT Power Distribution Panel I / II

2- Phasen - Anzeigelampen

3- Leistungsschalter 16A

4- 230V Hilfs -EU-Steckdose

5- 2m 5x4mm² Netzkabel

6- 3P+N+E32A- Buchse

7- NEXT Signal- Eingangsfeld I / II / IV

(Optional)

8- Analogeingänge

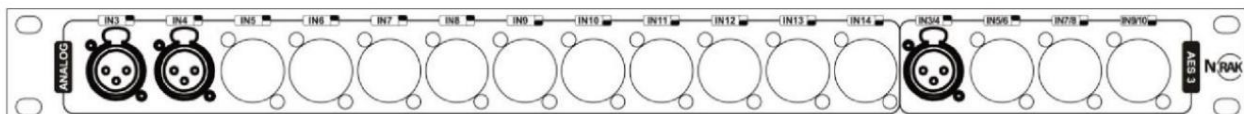
9- AES3- Eingänge

NÄCHSTES SIGNAL-EINGANGSFELD

Das NEXT - Signaleingangspanel ist als Zubehör erhältlich und kann bereits installiert im Rack oder bestellt werden

Kann vom Endbenutzer einfach installiert werden. Dieses Panel bietet zusätzlich zu den auf der Kachel installierten Eingängen zusätzliche Eingänge Frontplatte des Racks. Es stehen 3 Modelle mit unterschiedlicher Anzahl an Eingängen zur Verfügung (Analog +AES3). Der SIGNAL INPUT PANEL I muss auf dem N-RAK20 installiert werden, das INPUT PANEL II auf dem N-RAK40 und der INPUT PANEL IV soll auf dem N-RAK80 installiert werden.

NEXT SIGNAL INPUT PANEL I (N-RAK20) LAYOUT:



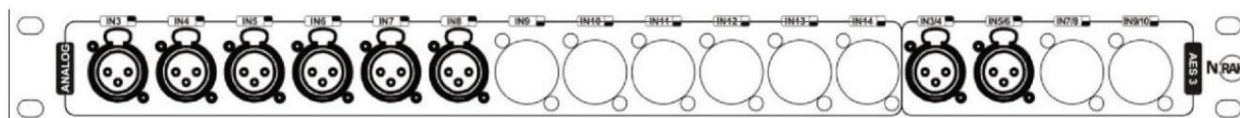
NÄCHSTES SIGNAL-EINGANGSFELD I ROUTING:

IN3-X4 ANALOG IN3

IN4-X4 ANALOG IN4

IN3/4-X4AES3 IN3/4

NÄCHSTES SIGNAL-EINGANGSFELD II (N-RAK40) LAYOUT:



NÄCHSTES SIGNAL-EINGANGSFELD II-ROUTING:

IN3 -X8 ANALOG IN 3

IN 4 -X8 ANALOG IN4

IN5 -X8 ANALOG IN5

IN6-X8 ANALOG IN6

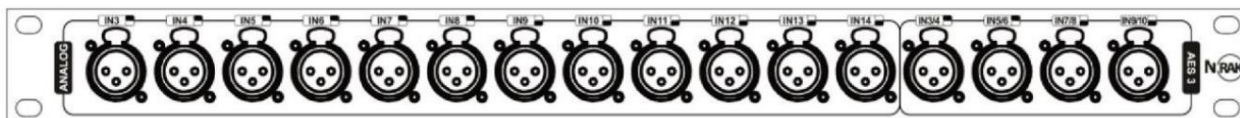
IN7-X8 ANALOG IN7

IN8-X8ANALOG IN8

IN3/4-X8AES3 IN3/4

IN5/6-X8AES3IN5/6

NÄCHSTES SIGNAL-EINGANGSFELD IV (N-RAK80) LAYOUT:



NÄCHSTES SIGNAL-EINGANGSFELD IV-ROUTING:

IN3-X8[1]ANALOG IN 3

IN4-X8[1]ANALOG IN4

IN5-X8[1]ANALOG IN5

IN6-X8[1]ANALOG IN6

IN7-X8[1]ANALOG IN7

IN8-X8[1]ANALOG IN8

IN9-X8[2]ANALOG IN3

IN10-X8[2]ANALOG IN4

IN 11-X8[2]ANALOG IN 5

IN 12-X8[2] ANALOG IN 6

IN 13-X8[2]ANALOG IN7

IN 14 -X8[2] ANALOG IN 8

IN 3/4 -X8[1] AES3 IN3/4

IN 5/6 -X8[1] AES3 IN5/6

IN 7/8 -X8[2] AES3 IN3/4

IN9/10-X8[2]AES3IN5/6

NEXT N-RAK -Benutzerhandbuch

www.next-proaudio.com

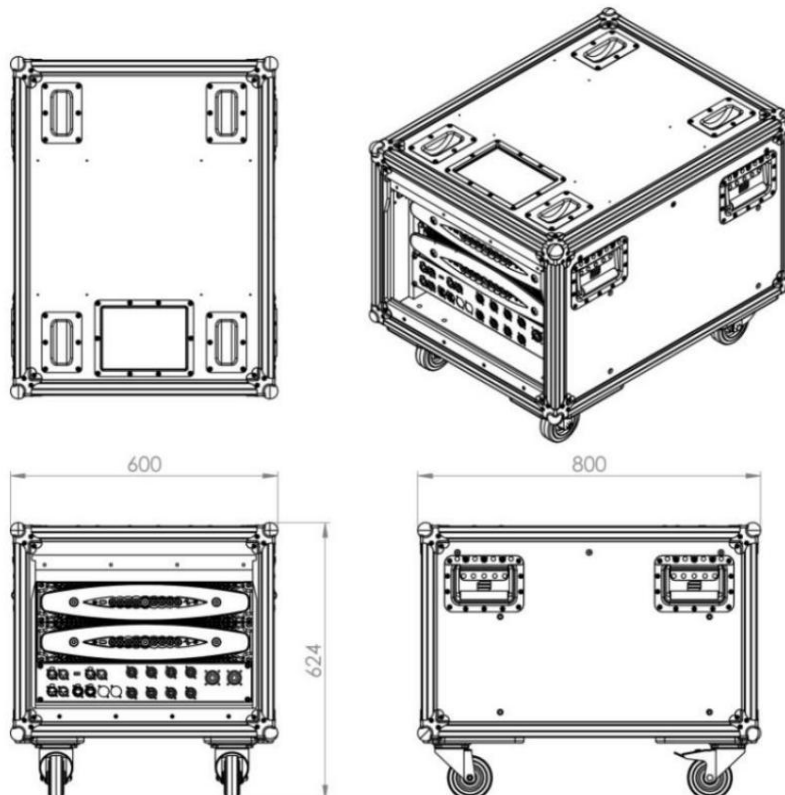
ARMONIA-SOFTWARE

Alle N -RAKs verwenden die fortschrittlichste PC- Steuerungssoftware für DSP, ARMONIA PLUS, von Powersoft.
Es gibt mehrere Presets von NEXT-proaudio, die zusammen mit dieser Software verwendet werden können und die Vielseitigkeit der Racks bestimmen . Die aktuellsten Daten finden Sie unter: www.next-proaudio.com
TheArmonia Plus kann hier heruntergeladen werden :

<http://www.powersoft-audio.com/it/downloads/software/armoniaplus/1373-armoniaplus/file>



MASSE



KONTAKTE

Im Zweifelsfall oder bei weiteren Informationen :

Schreiben Sie uns:

NEXT-PROAUDIO
Rua daVenda Nova, 295
4435-469 Rio Tinto
Portugal

Kontaktieren

Sie uns: Tel. +351 22 489
00 75 Fax. +351 22 480 50 97

Senden Sie eine E-

Mail: info@next-proaudio.com

Durchsuchen Sie unsere

Website: [www .next-proaudio.com](http://www.next-proaudio.com)

Folge uns auf:

Facebook: facebook.com/nextproaudio
Instagram: instagram.com/nextproaudio
Verlinkt: LinkedIn.com/company/next-proaudio
Twitter : twitter.com/next_proaudio
Youtube: youtube.com/user/NEXTmanufacturer