

FOS TV FRESNEL WW

L005614



CE RoHS

Benutzerhandbuch

•Bitte lesen Sie dieses Benutzerhandbuch, bevor Sie dieses Produkt verwenden•

Bewahren Sie es zum späteren Nachschlagen auf!

FOS technologies

Vorsicht

ÿ Unqualifizierte Person, die mit der Installation, dem Betrieb und der Wartung dieses Gerats befasst ist

Gerat ist verboten

ÿ Wenn eines der oben genannten Probleme aufgetreten ist oder ein unbekanntes Problem aufgetreten ist, wenden Sie sich bitte an uns

Wenden Sie sich fur Unterstutzung an den Hersteller oder Handler.

INDEX

ÿ **HAUPTMERKMALE DES PRODUKTS 01**

ÿ **ÜBERSICHT UND ABMESSUNGEN.....02**

ÿ **SICHERHEITSHINWEISE02**

ÿ **STROMANSCHLUSS03**

ÿ **BEDIENFELD05**

ÿ **DMX-PROTOKOLL.....06**

ÿ **GEMEINSAME ANWEISUNGEN06**

ÿ **TECHNISCHE SPEZIFIKATION..... 07**

ÿ **ANHANG09**

Innovation, Qualitat, Leistung, Nutzernutzen schaffen!

·Lichtvisier: optional

·IP-Schutzart: IP20

·Gehäusematerial: Aluminiumlegierung

·Arbeitstemperatur: -25~40 Grad Celsius

ANHANG

Problem und Lösung

Problem	Grund	Auflösung
Gerät funktioniert nicht.	Kein Strom	AC100-240V, 50/60Hz Überprüfen Sie den Stromanschluss und Stellen Sie sicher, dass das Gerät an das Stromnetz angeschlossen ist in gutem Zustand. Überprüfen Sie, ob die Sicherung in Ordnung ist.
LED-Lampe ist aus	LED-Lampe beschädigt	LED-Glühbirne austauschen
	LED-Antriebsplatine beschädigt	LED-Antriebsplatine austauschen
	Temperaturschalter beschädigt.	Temperaturschalter austauschen
Fans funktionieren nicht	Ventilatoren beschädigt	Lüfter austauschen

L005614 FOS TV FRESNEL WW BENUTZERHANDBUCH

Wenn Sie die ID-Adresse für das Licht festlegen möchten, drücken Sie MENU, bis das Display d001 anzeigt ,
Drücken Sie dann die UP- oder DOWN-Taste, um den Adresswert einzustellen, und drücken Sie ENTER, um die Eingabe zu bestätigen
Einstellung;

Öffnen oder schließen Sie die Strobe-Funktion: Drücken Sie die MENU-Taste, bis das Display d001 anzeigt , Dann
Drücken Sie die MENÜ-Taste viermal, bis auf dem Display der 2., 3. und 4. Zahl --1 angezeigt wird , Die
Die Strobe-Funktion wird geöffnet. Drücken Sie dann ENTER, um die Einstellung zu bestätigen. Wenn die Anzeige
Die 2., 3. und 4. Zahl zeigt --0 , Um die Strobe-Funktion zu schließen, drücken Sie die ENTER-Taste
Bestätigen Sie die Einstellung.

Diese Leuchte ist nur für den Innenbereich bestimmt. Wenn Sie sie hängend installieren, verwenden Sie bitte das Sicherheitskabel
um die Sicherheit zu gewährleisten.

Bei Fragen wenden Sie sich bitte an unseren Vertriebsleiter.

TECHNISCHE SPEZIFIKATION

- Eingangsleistung: AC100–240V, 50/60Hz
- Leistungsaufnahme: 250 W
- Lichtquellen: 100-W-COB-LED-Lampen der Marke
- LED-Lebensdauer: 50.000 Stunden
- Dimmer: 0–100 %, 0–15 % stufenlos dimmbar
- Abstrahlwinkel: 15–60 Grad
- Farbwiedergabeindex: ≥ 92 Ra
- Farbtemperatur: 3200 K bis 6500 K optional
- Steuermodus: DMX-512
- DMX-Kanal: 1CH
- Fokus: manueller Fokus einstellbar

L005614 FOS TV FRESNEL WW BENUTZERHANDBUCH

Vielen Dank, dass Sie unser Produkt verwenden! Bitte lesen Sie dieses Handbuch sorgfältig und vollständig durch. Für
Wenn Sie in Zukunft keine technische Referenz haben möchten, bewahren Sie diese Bedienungsanleitung bitte gut auf. Dieses Benutzerhandbuch enthält
Alle Installations- und Betriebsinformationen dieser LED Studio Focalize-Leuchte sind sehr nützlich
damit der Benutzer das Licht installieren und bedienen kann. Bitte halten Sie sich strikt an die entsprechende Anleitung
die Installation und den Betrieb.

Diese Leuchte hat ein sehr schönes Aussehen. Basierend auf dem LED-Flachlicht für Film und Fernsehen
Technologie mit hochhellen COB-LED-Chips, Perlenmatrixanordnung mit großer Fläche,
Wir haben es so konzipiert, dass die gesamte Aluminiumhülle eine natürliche Wärmeableitung ermöglicht
dieses Licht. Dieses Licht hat eine hohe Helligkeit, eine gute Kopfableitung, ist extrem leise und andere
Merkmale. Es kann die Anforderungen von Innenfilmaufnahmen an die Beleuchtungsanordnung erfüllen. Es ist
ein guter Ersatz für den traditionellen Fresnel-Scheinwerfer, der sich sehr gut für das Studio eignet
Raum, Fernsehsender, Tagungsraum, Bühne, Show und andere Unterhaltungsorte.

Diese Leuchte erfüllt folgende Kriterien:

GB7000.1-2007/IEC60598-1:2003

GB7000.217-2008/IEC60598-2-17:1984+A2:1990

HAUPTMERKMALE DES PRODUKTS

Die Beleuchtungsfunktion der Leuchte wird über DMX-512 gesteuert, was sehr praktisch ist;

Verwendung einer einzelnen digitalen DMX-Bedienfeldanzeige nach internationalem Standard (1990);

Mit 1 DMX-Kanal als Dimmer; (Strobe-Kanal geschlossen)

Dimmerbereich: 0–100 %, stufenloser Dimmer von 0–15 %;

CRI mehr als 92, 3000 ~ 5600 K Farbtemperatur optional, Lichteffektivabstand ist

12~17 Meter;

Aluminiumgusskühler, ausgestattet mit Kupferrohrkühler, keine Lüfterkühlung erforderlich, leiser Betrieb,

Intelligentes Temperaturregelsystem, verbessern die Qualität unserer Produkte stabil

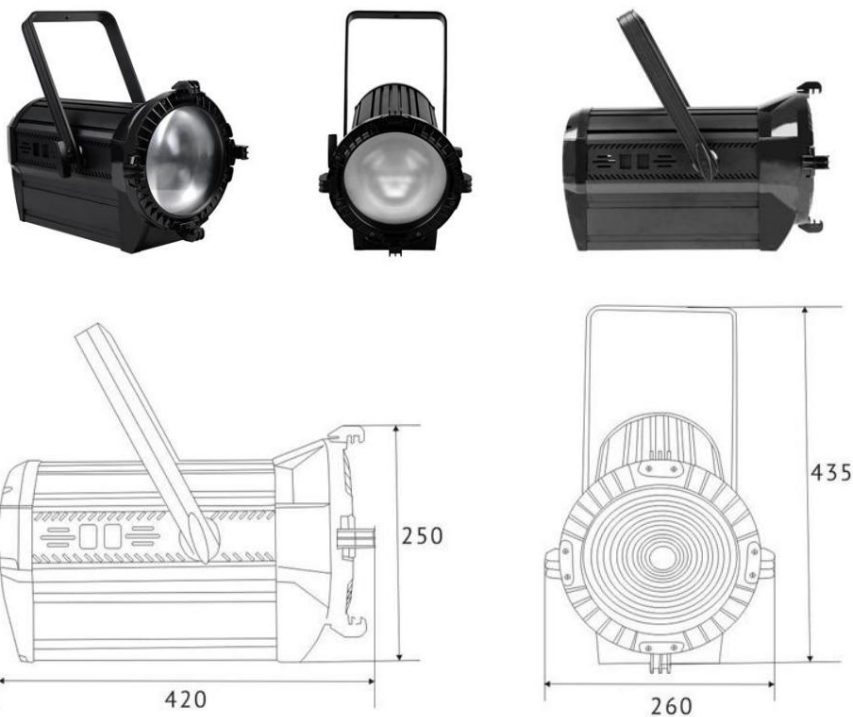
Leistung, gelten für Innenaufstellung.

Die Verwendung von Marken-LED-Chips und integrierter Kapselung verbessern die Zuverlässigkeit und lange Lebensdauer.

Mit dem fortschrittlichen optisch reflektierenden Material sorgen Sie dafür, dass das Licht auf die Projektionsentfernung abgestimmt ist

und die Helligkeit ist höher als bei herkömmlichem weichem Filmlicht.

ÜBERSICHT UND ABMESSUNGEN



Alle Maße sind in Millimetern angegeben

SICHERHEITSHINWEISE

Wichtig

4. Anzeige der verfügbaren Tastatur.

DMX-PROTOKOLL

CH	Wert	Funktion
CH1	000255	Dimmer, 0~100 %

GEMEINSAME ANWEISUNGEN

Das Licht verwendet eine internationale 3-Pin-DMX-Signalkanone für DMX-Eingang und DMX-Ausgang.

Das Licht verwendet eine 4-stellige Digitalanzeige, um den Parameter anzuzeigen. Wenn kein DMX vorhanden ist, wird das

Das Display wird in den leeren Bildschirmzustand versetzt, wenn die Tasten ohne Drücken der Taste nach dem 10

Sekunden. Wenn das Licht das DMX-Signal empfangen hat, befindet sich das Display ebenfalls im leeren Bildschirmzustand

Die Anzeige flackert kontinuierlich und regelmäßig, was bedeutet, dass das DMX-Signal korrekt war

in Verbindung gebracht;

Tatsächlich verfügt die Leuchte über zwei DMX-Kanäle, der erste ist 0~100 % linearer Dimmer, der zweite ist

Strobe, aber der 2. ist in der Werkseinstellung geschlossen;

Wenn kein DMX-Eingang vorhanden ist (ohne dass eine DMX-Konsole verwendet wird), um das Licht anzuzünden, können Sie das verwenden

Bedienfeld zum Einstellen. Drücken Sie die MENÜ-Taste, bis das Display C255 anzeigt, das Licht wird volle Licht

hoch. Wenn Sie die Helligkeit des Lichts anpassen möchten, können Sie dazu die UP- oder DOWN-Taste verwenden

Stellen Sie die Einstellung ein und drücken Sie die ENER-Taste, um die Einstellung zu bestätigen. Das Licht leuchtet im eingestellten Zustand

wenn Sie das nächste Mal einschalten;

Diese Leuchte verwendet ein intelligentes Vollaluminiumgehäuse zur Wärmeableitung durch die Elektronik

Temperaturerkennung gewährleistet jederzeit die Stabilität des Stromkreises;

Wenn Sie das Gerät über dem Boden aufhängen, stellen Sie sicher, dass die Struktur mindestens eine Tragfähigkeit hat

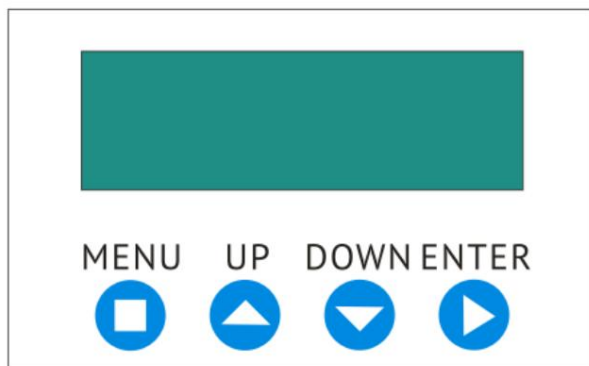
Das 10-fache Gewicht aller installierten Geräte.

Stellen Sie sicher, dass alle externen Abdeckungen und Rigging-Hardware sicher befestigt sind, und verwenden Sie eine

zugelassene Mittel zur sekundären Befestigung, wie z. B. ein Sicherheitskabel.

☺ **BEDIENFELD**

TASTE



SPEISEKARTE Rufen Sie das Hauptmenü auf oder verlassen Sie das aktuelle Menü (z. B. kehren Sie zum zurück).

(Oberes Menü aufrufen und ausgewähltes Element bzw. Parameter aufgeben).

HOCH Blättern Sie im Menüpunkt weiter oder erhöhen Sie den Parameter.

RUNTER Blättern Sie durch den Menüpunkt rückwärts oder verringern Sie den Parameter.

EINGEBEN Bestätigen Sie das ausgewählte Element oder den ausgewählten Parameter (d. h. gelangen Sie in das nächste Menü).

oder das aktuelle Menü verlassen und das ausgewählte Element oder den ausgewählten Parameter speichern).

INDIKATOR

Am unteren Rand der digitalen Röhre befinden sich 4 Punkte, von links nach rechts:

1. DMX-Signal-LED-Anzeige;

2. Speicherschreibanzeige (Drücken Sie **ENTER**, nachdem Sie die DATEN geändert haben. Dieser Punkt leuchtet

up, es bedeutet, dass die Daten gespeichert werden);

3. Betriebsanzeige;

Jede Person, die mit der Installation, dem Betrieb und der Wartung dieses Geräts befasst ist, muss dies tun

qualifiziert sein und die Anweisungen dieses Handbuchs befolgen. Hersteller will nicht mit

Wir übernehmen keine Haftung für Arbeiten, die nicht dieser Anleitung entsprechen.

Stellen Sie sicher, dass die Spannung mit der Nennspannung übereinstimmt.

Wenn die Spannung 110 V beträgt, schließen Sie insgesamt nicht mehr als 10 Leuchten an das Wechselstromnetz an

Leistung in einer miteinander verbundenen Daisy-Chain

Wenn die Spannung 220 V beträgt, schließen Sie insgesamt nicht mehr als 20 Leuchten an das Wechselstromnetz an

Leistung in einer miteinander verbundenen Daisy-Chain

Überprüfen Sie vor der Verwendung des Geräts, ob alle Stromverteilungsgeräte und Kabel vorhanden sind

einwandfreier Zustand und für die aktuellen Anforderungen aller angeschlossenen Geräte ausgelegt.

Erden Sie das Gerät immer elektrisch.

Vermeiden Sie es, das Licht zu berühren, wenn Sie das Licht bewegen oder installieren.

Der Mindestabstand zwischen Lichtaustritt und beleuchteter Fläche muss größer sein

als 0,5 Meter. Bewahren Sie alle brennbaren Materialien (zum Beispiel Stoff, Holz, Papier) mindestens auf

0,2 Meter vom Gerät entfernt.

Setzen Sie das Gerät weder Regen noch Feuchtigkeit aus.

Vermeiden Sie es, direkt in die Lichtquelle zu blicken (besonders bei epileptischen Anfällen).

Die maximale Umgebungstemperatur (Ta) beträgt 40°C. Betreiben Sie das Gerät nicht bei höheren Temperaturen

als das.

Die maximale Oberflächentemperatur beträgt 50°C

Wenn Sie das Gerät über dem Boden aufhängen, stellen Sie sicher, dass die Struktur mindestens eine Tragfähigkeit hat

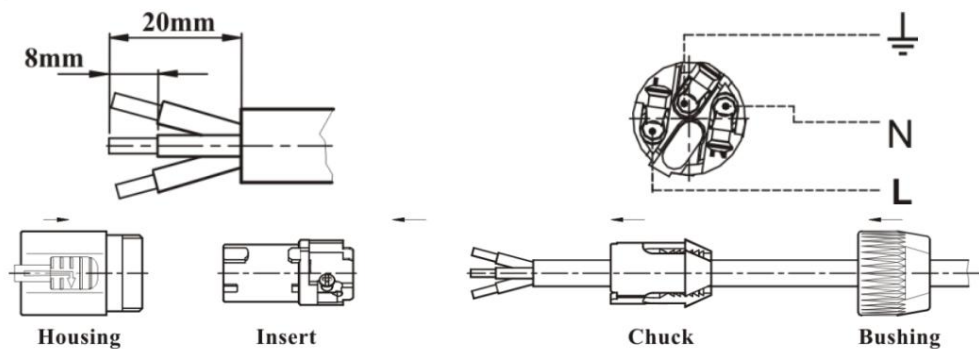
Das 10-fache Gewicht aller installierten Geräte.

Stellen Sie sicher, dass alle externen Abdeckungen und Rigging-Hardware sicher befestigt sind, und verwenden Sie eine

zugelassene Mittel zur sekundären Befestigung, wie z. B. ein Sicherheitskabel.

☺ **STROMANSCHLUSS**

INSTALLIEREN EINES NENUTRIK -ANSCHLUSSES AN EINEM STROMKABEL



Buchse und Spannfutter auf das Kabel stecken.

Bereiten Sie das Kabel wie oben gezeigt vor. Das Stromkabel muss ein dreiadriges 2,5-mm²-Kabel sein.

Führen Sie den Draht in die Klemmen ein und befestigen Sie die Klemmvorrichtung mit einem flachen Schraubenzieher.

Einsatz und Spannfutter in das Gehäuse schieben (auf Führungsnut achten).

Buchse befestigen.

Die Farbcodierungsschemata und einige mögliche Pin-Identifizierungsschemata; wenn Pins nicht vorhanden sind

Wenn Sie Zweifel an der ordnungsgemäßen Installation haben, wenden Sie sich an einen Fachmann

Elektriker.

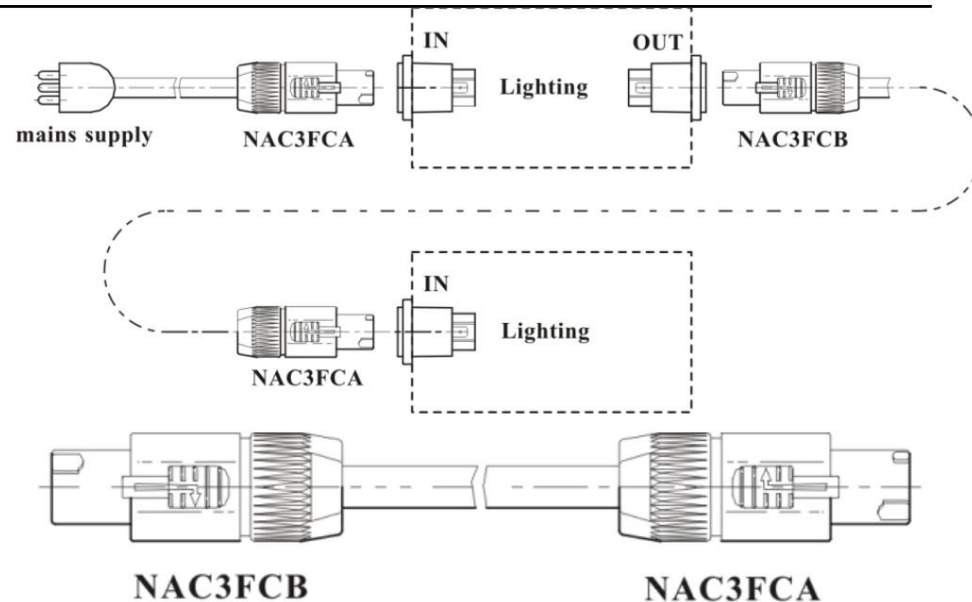
LEITUNG DER STROMVERSORGUNG AN ANDERE GERÄTE

Die Beleuchtungen können durch Stromkabel, an denen ein blaues und ein braunes Kabel installiert sind, in einer Kette verbunden werden

hellgraue Anschlüsse an den beiden Enden. Der hellgraue Anschluss wird an den Stromausgang angeschlossen

Buchse der ersten Beleuchtung, und der braune Stecker verbindet sich mit der Stromeingangsbuchse der

anschließende Beleuchtung usw.



Das Stromkabel muss ein dreiadriges 2,5-mm²-Kabel sein.

Wenn die Spannung 110 V beträgt, schließen Sie insgesamt nicht mehr als 10 Leuchten an das Wechselstromnetz an

Leistung in einer miteinander verbundenen Daisy-Chain.

Wenn die Spannung 220 V beträgt, schließen Sie insgesamt nicht mehr als 20 Leuchten an das Wechselstromnetz an

Leistung in einer miteinander verbundenen Daisy-Chain.

Drahtfarbe	Dirigent	Symbol
Braun	Live	L
Blau	Neutral	N
Gelbgrün	Boden	

PHYSIKALISCHE INSTALLATION

Diese Beleuchtung kann auf einer horizontalen Fläche wie einer Bühne platziert oder an einer Traverse oder geklemmt werden

ähnliche Rigging-Struktur in beliebiger Ausrichtung mit einer Rigging-Klemme.