



FOS Tour PAR 150



IP65

Vielen Dank, dass Sie sich für unser Produkt entschieden haben. Bitte lesen Sie dieses Handbuch sorgfältig durch, bevor Sie es in Betrieb nehmen, und bewahren Sie es für den zukünftigen Bedarf auf.

Vielen Dank für den Kauf des FOS Tour Par 150. Jedes Gerät wurde gründlich getestet und in einwandfreiem Betriebszustand ausgeliefert. Überprüfen Sie den Versandkarton sorgfältig auf Schäden, die während des Transports entstanden sein könnten. Wenn der Karton beschädigt zu sein scheint, überprüfen Sie Ihr Gerät sorgfältig auf Schäden und stellen Sie sicher, dass alle für den Betrieb des Geräts erforderlichen Zubehörteile unbeschädigt angekommen sind. Sollten Schäden festgestellt werden oder Teile fehlen, wenden Sie sich für weitere Anweisungen bitte an den Hersteller oder Ihren Händler. Sie besitzen jetzt eine professionelle Beleuchtungseinheit, die endlose Möglichkeiten bietet.

Zu Ihrer eigenen Sicherheit und der anderer lesen Sie bitte diese Bedienungsanleitung sorgfältig durch, bevor Sie das Gerät installieren.

Jeder, der an der Installation, dem Betrieb oder der Wartung des FOS Tour Par 150 beteiligt ist, muss:

- Seien Sie ein qualifizierter, autorisierter Fachmann
- Befolgen Sie strikt die Anweisungen in dieser Bedienungsanleitung.

Bitte nehmen Sie sich die Zeit, dieses Handbuch sorgfältig und gründlich zu lesen, bevor Sie die Leuchte installieren und in Betrieb nehmen. Sie sollten über gute Kenntnisse der Betriebsbedingungen und aller relevanten Produktinformationen verfügen.

Nachdem Sie sich mit diesem Handbuch vertraut gemacht haben, empfehlen wir Ihnen dies Sie bewahren eine Kopie zur späteren Verwendung auf. Alle in diesem Handbuch enthaltenen Informationen können ohne vorherige Ankündigung geändert werden. Wir behalten uns das Recht vor, die Produktpalette zu ändern und zu aktualisieren, ohne die Verpflichtung, diese Änderungen in bereits verkaufte Produkte zu integrieren.

Warnung

- Um das Risiko eines Stromschlags oder eines Brandes zu verhindern oder zu verringern, setzen Sie das Gerät weder Regen noch Feuchtigkeit aus.
- Öffnen Sie das Gerät nicht innerhalb von fünf Minuten nach dem Ausschalten.

- Bitte beachten Sie, dass Schäden, die durch manuelle Veränderungen am Gerät entstehen, nicht der Gewährleistung unterliegen.

Installation

Das Gerät sollte über seine Schraubenlöcher an der Halterung montiert werden. Stellen Sie immer sicher, dass das Gerät fest befestigt ist, um Vibrationen und Verrutschen während des Betriebs zu vermeiden. Stellen Sie außerdem sicher, dass die Struktur, an der Sie das Gerät befestigen, sicher ist und das Zehnfache des Gerätegewichts tragen kann. Verwenden Sie bei der Installation des Geräts außerdem immer ein Sicherheitskabel, das das 12-fache des Gerätegewichts tragen kann.

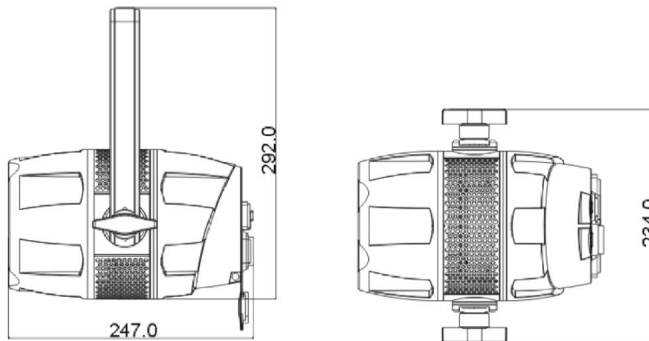
Die Ausrüstung muss von Fachleuten repariert werden. Es muss an einem Ort befestigt werden, an dem es für Menschen unzugänglich ist und an dem niemand vorbei oder unter ihm vorbeigehen kann.

Spezifikationen und Funktionen:

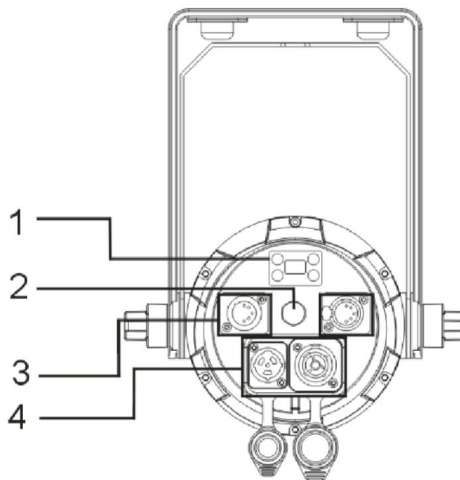
- LEDs: 150 W RGBW 4in1 LEDs
- Stromverbrauch: 150 W • DMX-Kanäle: 11 DMX-Kanäle
- PWM-Rate: 900 Hz ~ 10.000 Hz
- Dimmerkurve: 4-Dimmerkurvenmodus
- 6 DMX-Kanalmodus: 1CH, 2CH, 4CH, 6CH, 8CH, 11CH
- Steuerprotokoll: DMX
- Farbe: Weiß und Schwarz
- Jede LED kann Pixel steuern.
- Lüftermodus: Max, Smart/Lautlos
- Farbtemperatur: 3000K~7600K
- Kompaktes und leichtes Gehäuse
- XLR-Anschlüsse: Seetronic 3-poliger und 5-poliger XLR-Anschluss
- Powercon True1 Ein-/Ausgänge
- Arbeitsmodus: Auto, DMX, Master/Slaver
- Mit Griff und Safe
- Leistungsaufnahme: 110–240 V, 50/60 Hz
- Stromverbrauch: 150 W

- Größe: 307 x 234 x 247 mm
- Nettogewicht: 3,5 kg

Produktansicht



Produktbeschreibung



1. Menü
2. Druckventil 3. DMX
- IN/DMX OUT

4. POWER IN/POWER OUT

Bedienfeld

Das Bedienfeld ist der Mechanismus zum Konfigurieren der LTP150-Einstellungen. Es verfügt über einen kleinen LCD-Bildschirm und vier Tasten, die im Folgenden beschrieben werden.

Speisekarte

Struktur

Taste	Funktion
<MENÜ>	Blättert durch die erste Optionsebene oder verlässt das aktuelle Menü oder
	Funktion
<UP>	Navigiert nach oben durch die Menüliste oder erhöht den numerischen Wert
	wenn in einer Funktion
<AB>	Navigiert nach unten durch die Menüliste oder verringert den numerischen Wert
	wenn in einer Funktion
<ENTER>	Aktiviert das aktuell angezeigte Menü oder legt den aktuell ausgewählten Wert fest
	zur aktuellen Funktion

DMX Adresse 001-512				
DMX Modus	1CH			
	2CH			
	4CH			
	6CH			
	8CH			

	11CH			
Stand Allein	Auto	Programm 1	Schwach	000-255
		Programm 2	Geschwindigkeit	000-255
		Programm 3		
			
		Programm 17 GEMISCHT		
	Farbmakro	Farbe aus	000-005	
		Farbe1~46	006-255	
	Handbuch	Dimmer	000-255	
		Blitz	0~30Hz	
		Rot	000-255	
		Grün	000-255	
		Blau	000-255	
		Weiß	000-255	
		CCT	AUS	
	3000K/3500K/4500K/5500K/7500K			
Einstellungen	Anzeige Umkehren	An	Anzeige Umkehren	
		Aus	Normal	
	Anzeige <small>Hintergrundbeleuchtung</small>	An	Normal	
		Aus	Anzeige aus nach 1 Minute	
	DMX-Fehler	Halten	Behalten Sie den letzten Status bei	
		Blackout		
		Manueller Modus		
	Dimmer Kurve	Standard		
		Bühne		
		<small>Fernsender</small>		
		Architektonisch		
		Theater		
		Stufe 2		

	Dimmer	0,1-0,9s ~ 1-10S		Nur für Kurve Stufe 2
	<small>Geschwindigkeit</small>			
	Automatische Sperre	An		
		Aus		
	Gebläsemodus	Schlau		
		Max		
		Still		
	PWM-Rate	900Hz		
		1000Hz		
		1100Hz		
		1200Hz		
		1300Hz		
		1400Hz		
		1500Hz		
		2500Hz		
4000Hz				
5000Hz				
Service	<small>Zurücksetzen</small>	Passcode	Code: runter, runter, runter, hoch, runter, runter, runter, hoch	
	Kalibrierung	Passcode	Code: runter, hoch, runter, hoch, runter, runter, runter, runter.	
System <small>Die Info</small>	Firmware	V1.0		
	Betrieb Std	<small>xxxStunden</small>		
	Temperatur xxx°C			
	RDM	ID-Nummer		

1 DMX-Kanäle:

1 CH	WERTE	FUNKTIONEN
------	-------	------------

1	000-255	Blinder-Modus-Kanal 0 %–100 %, RedShift. Anderen Dimmerkanal überschreiben.
---	---------	---

2 DMX-Kanäle:

2 CH	WERTE	FUNKTIONEN
1	000-255	MASTER-DIMMER 0 %–100 %
2		FARBMAKROS
	000-007	Kein Effekt
	008–255	Farbe 1 ~46

4 DMX-Kanäle:

4 CH	WERTE	FUNKTIONEN
1	000-255	ROT 0 %–100 %
2	000-255	GRÜN 0 %–100 %
3	000-255	BLAU 0 %–100 %
4	000-255	WEISS 0 %–100 %

6 DMX-Kanäle:

6 CH	WERTE	FUNKTIONEN
1	000-255	MASTER-DIMMER 0 %–100 %
2	000-255	ROT 0 %–100 %
3	000-255	GRÜN 0 %–100 %
4	000-255	BLAU 0 %–100 %
5	000-255	WEISS 0 %–100 %

6		FARBMAKROS
	000-007	Kein Effekt
	008-255	Farbe 1 ~46
		AUSLÖSER & STROBING
	000-031	LED aus
	032-063	LED an
	064-095	Stroboskop langsam – schnell
	096-127	LED an
	128-159	Puls-Strobing
	160-191	LED an
	192-223	Zufälliges Stroboskop langsam – schnell
	224-255	LED an

8 DMX-Kanäle:

7 CH	WERTE	FUNKTIONEN
1	000-255	MASTER-DIMMER 0 %–100 %
2	000-255	ROT 0 %–100 %
3	000-255	GRÜN 0 %–100 %
4	000-255	GRÜN 0 %–100 %
5	000-255	BLAU 0 %–100 %
6	000-255	WEISS 0 %–100 %
7		AUSLÖSER & STROBING
	000-031	LED aus
	032-063	LED an
	064-095	Stroboskop langsam – schnell

	096-127	LED an
	128-159	Puls-Strobing
	160-191	LED an
	192-223	Zufälliges Stroboskop langsam – schnell
	224-255	LED an
8	000-255	Blinder-Modus-Kanal 0 %–100 %, RedShift. Anderen Dimmerkanal überschreiben.

11 DMX-Kanäle:

7 CH	WERTE	FUNKTIONEN
1	000-255	MASTER-DIMMER 0 %–100 %
2	000-255	ROT 0 %–100 %
3	000-255	GRÜN 0 %–100 %
4	000-255	GRÜN 0 %–100 %
5	000-255	BLAU 0 %–100 %
6	000-255	WEISS 0 %–100 %
7		AUSLÖSER & STROBING
	000-031	LED aus
	032-063	LED an
	064-095	Stroboskop langsam – schnell
	096-127	LED an
	128-159	Puls-Strobing
	160-191	LED an
	192-223	Zufälliges Stroboskop langsam – schnell
	224-255	LED an

8	000-255	Blinder-Modus-Kanal 0 %–100 %, RedShift. Anderen Dimmerkanal überschreiben.
9		FARBMAKROS
	000-007	Kein Effekt
	008–255	Farbe 1 ~46
10		DIMMER-MODI
	000-020	Standard
	021-040	Bühne
	041-060	Fernseher
	061-080	Architektur
	081-100	Theater
	101-120	Stufe 2
		DIMMER-VERZÖGERUNGSZEIT
	121	0,1 Sek.
	122	0,2 Sek.
	123	0,3 Sek.
	124	0,4 Sek.
	125	0,5 Sek.
	126	0,6 Sek.
	127	0,7 Sek.
	128	0,8 Sek.
	129	0,9 Sek.
	130	1,0 Sek.
	131	1,5 Sek.
	132	2,0 Sek.
133	3,0 Sek.	
134	4,0 Sek.	

	135	5,0 Sek.
	136	6,0 Sek.
	137	7,0 Sek.
	138	8,0 Sek.
	139	9,0 Sek.
	140	10Sek.
	141-255 Standardmäßig auf Einheiteneinstellung	
		AKTUALISIERUNGSRATE
	000-015 Standardmäßig auf Einheiteneinstellung	
11	016-035 900 Hz	
	036-055 1000 Hz	
	056-075 1100 Hz	
	076-095 1200 Hz	
	096-115 1300 Hz	
	116-135 1400 Hz	
	136-155 1500 Hz	
	156-175 2500 Hz	
	176-195 4000 Hz	
	196-215 5000 Hz	
	216-235 6000 Hz	
	236-255 10000 Hz	

Fehlerbehebung

Im Folgenden sind einige häufige Probleme aufgeführt, die während des Betriebs auftreten können. Hier sind einige Vorschläge zur einfachen Fehlerbehebung:

1. Das Gerät funktioniert nicht, kein Licht und der Ventilator funktioniert nicht.

- A. Überprüfen Sie den Stromanschluss und die Hauptsicherung.
- B. Messen Sie die Netzspannung am Hauptstecker. C. Überprüfen Sie die eingeschaltete LED.

2. Reagiert nicht auf den DMX-Controller

- A. Die DMX-LED sollte leuchten. Wenn nicht, überprüfen Sie die DMX-Anschlüsse und -Kabel, um festzustellen, ob eine Verbindung besteht richtig.
- B. Wenn die DMX-LED leuchtet und keine Reaktion auf den Kanal erfolgt, überprüfen Sie die Adresse Einstellungen und DMX-Polarität.
- C. Wenn Sie zeitweise Probleme mit dem DMX-Signal haben, überprüfen Sie die Pins an den Anschlüssen oder auf der Platine des Geräts oder des Vorgängers.
- D. Versuchen Sie, einen anderen DMX-Controller zu verwenden.
- e. Überprüfen Sie, ob die DMX-Kabel in der Nähe oder neben Hochspannungskabeln verlaufen, die Schäden oder Störungen im DMX-Schnittstellenschaltkreis verursachen können.

3. Einige Geräte reagieren nicht auf den Easy Controller.

- A. Möglicherweise ist die DMX-Verkabelung unterbrochen. Überprüfen Sie die LED auf die Reaktion des Master-/Slave-Modus-Signals.
- B. Falsche DMX-Adresse im Gerät. Stellen Sie die richtige Adresse ein.

4. Einer der Kanäle funktioniert nicht richtig.

- A. Möglicherweise ist der Schrittmotor oder das mit der Platine verbundene Kabel beschädigt ist kaputt.
- B. Der Antriebs-IC des Motors auf der Platine ist möglicherweise defekt.

5. Reinigung der Vorrichtung

Die Reinigung interner und externer optischer Linsen und/oder Spiegel muss regelmäßig durchgeführt werden, um die Lichtausbeute zu optimieren. Die Häufigkeit der Reinigung hängt von der Umgebung ab, in der das Gerät betrieben wird: Eine feuchte, rauchige oder besonders schmutzige Umgebung kann zu einer stärkeren Ansammlung von Schmutz auf der Optik des Geräts führen.

- A. Mit einem weichen Tuch und normaler Glasreinigungsflüssigkeit reinigen.
- B. Trocknen Sie die Teile stets sorgfältig ab.

Garantie

Für die FOS Tour Par 150-Leuchte gilt eine Garantie gegen Herstellungsfehler für die Dauer von zwei (2) Jahren ab Kaufdatum.

Diese Garantie deckt das Gerät nicht bei Anzeichen von physischen Erschütterungen oder Schäden ab, die durch Missbrauch oder eine Verwendung verursacht wurden, die nicht den in dieser Bedienungsanleitung dargelegten Betriebsbedingungen entspricht.

Darüber hinaus fallen kosmetische Mängel, die durch normale Abnutzung des Geräts verursacht werden, nicht unter die Garantie.

Jede Änderung an der Leuchte führt zum Erlöschen der Garantie. Wir können unter keinem Die Haftung für Qualität und Konformität bei der Installation dieses Produkts liegt in der Verantwortung des Installateurs.

des Geräts und vor der Verwendung kann von der Garantie abgedeckt sein.

Der Hersteller übernimmt keine Verantwortung für etwaige Fehler oder Auslassungen in diesem Dokument. Alle in diesem Handbuch enthaltenen Informationen können ohne vorherige Ankündigung geändert werden.