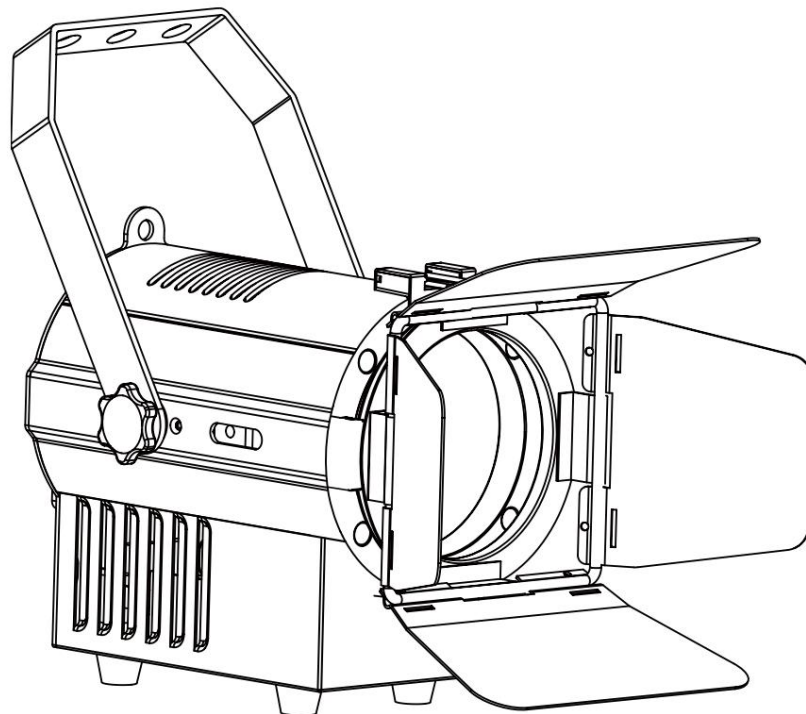




FOS TV MINI FRESNEL

100 W abstimbarer LED-Fresnel-Zoom



BENUTZERHANDBUCH



Inhaltsverzeichnis

Vorsicht!.....	3
Einführung.....	3
Sicherheitshinweise	3
Überblick.....	3
Installation.....	4
Lesen Sie die „Sicherheitsinformationen“, bevor Sie das Gerät installieren.	4
Befestigung des Geräts auf einer ebenen Fläche.....	4
Montage des Geräts an einem Träger	5
Sicherung mit Sicherungsseil.....	5
DMX-512-Verbindung/Verbindung zwischen Geräten.....	5
Netzanschluss.....	6
Betrieb.....	6
Adressierung	6
Universelle DMX-Steuerung.....	7
Drehregler	7
Zoomen	7
Steuerungsmenü-Übersicht	8
DMX-Protokoll.....	8
Gerätereinigung	9
Sicherungswechsel.....	9
Fehlerbehebung	9
Die Leuchte funktioniert nicht, kein Licht.....	9
Technische Spezifikationen.....	10

Vorsicht!



Seien Sie vorsichtig bei Ihren Operationen. Bei gefährlicher Spannung können Sie beim Berühren der Leitungen einen gefährlichen Stromschlag erleiden!



Vermeiden Sie es, direkt in die Lichtquelle zu blicken!

Tragen Sie bei Arbeiten an oder in der Nähe des Geräts eine Schutzbrille und andere PSA (persönliche Schutzausrüstung).

Stellen Sie immer sicher, dass Sie dieses Produkt gemäß den Angaben in diesem Handbuch oder auf dem Spezifikationsetikett des Produkts an die richtige Spannung anschließen. Stellen Sie sicher, dass es geerdet ist, wenn Sie es verwenden!



Vor Öffnen des Gehäuses Netzstecker ziehen!

Stellen Sie sicher, dass das Netzkabel niemals gequetscht oder durch scharfe Kanten beschädigt wird. Überprüfen Sie von Zeit zu Zeit das Gerät und das Netzkabel.

Stellen Sie sicher, dass Sie die Sicherung durch eine andere desselben Typs und derselben Nennleistung ersetzen.



Bitte lesen Sie zu Ihrer eigenen Sicherheit diese Bedienungsanleitung vor der ersten Inbetriebnahme sorgfältig durch.

Befolgen Sie die Betriebssicherheitsvorkehrungen und achten Sie auf die Warnzeichen für Methoden und Geräte in der Bedienungsanleitung.



Warnung! Dieses Symbol weist auf eine heiße Oberfläche hin. Während des Betriebs können bestimmte Teile des Gehäuses heiß werden. Warten Sie nach dem Gebrauch eine Abkühlzeit von mindestens 10 Minuten, bevor Sie das Gerät anfassen oder transportieren.



Nur Innen benutzen! Um Brand- und Stromschlaggefahr zu vermeiden, setzen Sie dieses Produkt weder Regen noch Feuchtigkeit aus. Schutzart IP 20.

Die Umgebungstemperatur muss immer zwischen -5° C und +45° C liegen.

Jede Person, die mit der Installation, dem Betrieb und der Wartung dieses Geräts befasst ist, muss dies tun

- qualifiziert sein
- Befolgen Sie die Anweisungen dieser Anleitung
- Betrachten Sie dieses Handbuch als Teil des Gesamtprodukts
- Bewahren Sie diese Anleitung während der gesamten Lebensdauer des Produkts auf
- Geben Sie diese Anleitung an jeden weiteren Besitzer oder Benutzer des Produkts weiter
- Laden Sie die neueste Version des Benutzerhandbuchs aus dem Internet herunter

Einführung

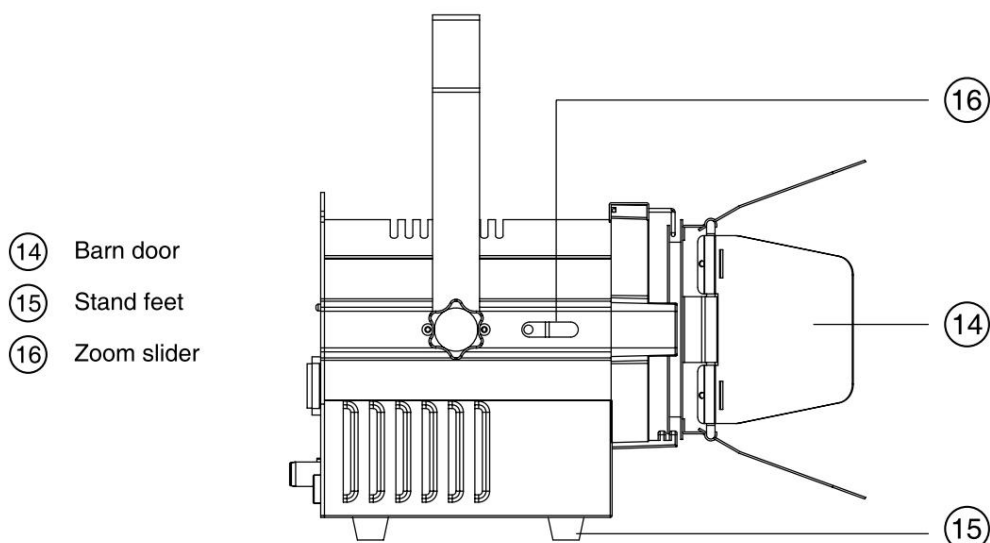
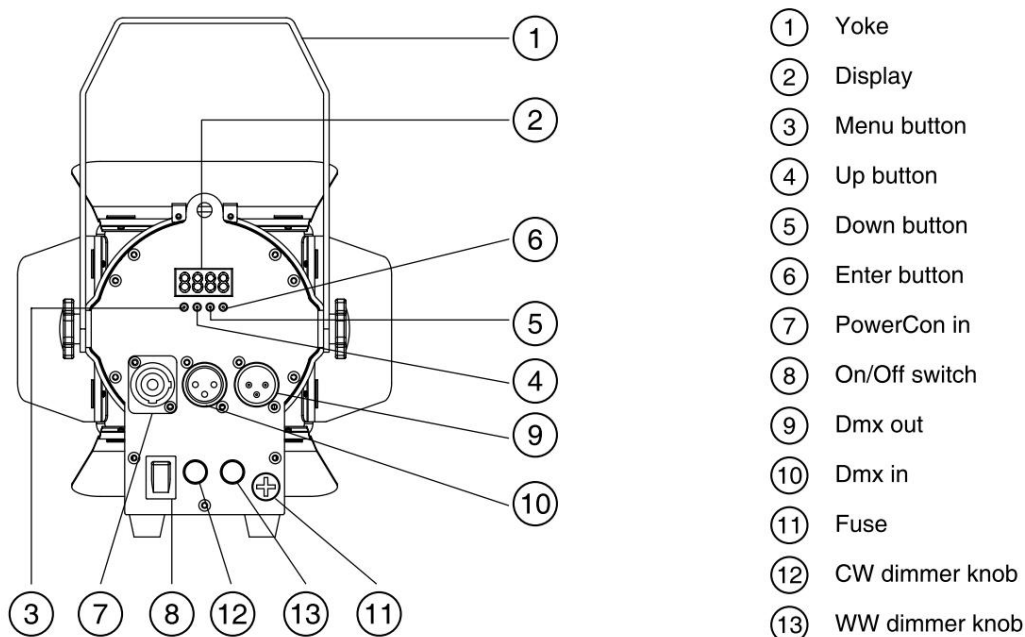
Vielen Dank, dass Sie sich für FOS TV MINI Fresnel entschieden haben. Sie werden sehen, Sie haben ein leistungsstarkes und vielseitiges Gerät erworben.

Packen Sie Ihren Artikel aus. Bitte stellen Sie vor der ersten Inbetriebnahme sicher, dass keine Transportschäden vorliegen. Sollten welche vorhanden sein, wenden Sie sich an Ihren Händler und verwenden Sie das Gerät nicht.

Sicherheitshinweise

Dieses Gerät hat unser Haus in absolut einwandfreiem Zustand verlassen. Um diesen Zustand aufrechtzuerhalten und einen sicheren Betrieb zu gewährleisten, ist es für den Benutzer unbedingt erforderlich, die Sicherheitshinweise und Warnhinweise in dieser Bedienungsanleitung zu befolgen. Trennen Sie das Gerät immer vom Stromnetz, wenn es nicht verwendet wird oder bevor Sie es reinigen. Halten Sie Kinder und Laien vom Gerät fern! Im Gerät befinden sich keine wartenden Teile. Wartungs- und Servicearbeiten dürfen nur von autorisierten Händlern durchgeführt werden.

Überblick



Installation

Lesen Sie die „Sicherheitsinformationen“, bevor Sie das Gerät installieren.

Das Gerät ist nur für den Innenbereich konzipiert und muss an einem trockenen Ort mit ausreichender Belüftung verwendet werden.

Stellen Sie sicher, dass keiner der Lüftungsschlitze des Geräts blockiert ist.

Befestigen Sie das Gerät an einer sicheren Struktur oder Oberfläche. Stellen Sie es nicht auf eine Oberfläche und lassen Sie es nicht dort liegen, wo es möglich ist bewegt werden oder umfallen. Wenn Sie das Gerät an einem Ort installieren, an dem es bei einem Sturz zu Verletzungen oder Schäden kommen kann, sichern Sie es gemäß den Anweisungen in dieser Bedienungsanleitung mit einem sicher verankerten Sicherheitskabel, das das Gerät festhält, wenn die primäre Befestigungsmethode versagt.

Befestigung der Leuchte auf einer ebenen Fläche

Die Halterung kann auf einer harten, festen, ebenen Oberfläche befestigt werden, die in einem beliebigen Winkel ausgerichtet ist. Stellen Sie sicher, dass die Oberfläche und alle verwendeten Befestigungsmittel mindestens das Zehnfache des Gewichts aller darauf zu installierenden Vorrichtungen und Geräte tragen können.

Befestigen Sie die Halterung sicher. Stellen Sie es nicht auf eine Oberfläche und lassen Sie es nicht an einem Ort liegen, an dem es bewegt werden oder umfallen kann. Wenn Sie das Gerät an einem Ort installieren, an dem es bei einem Herunterfallen zu Verletzungen oder Schäden kommen kann, sichern Sie es gemäß den nachstehenden Anweisungen.

niedrig mit einem sicher verankerten Sicherheitskabel, das die Vorrichtung hält, wenn die primäre Befestigungsmethode versagt.

Montage der Leuchte an einem Träger

Die Vorrichtung kann in jeder beliebigen Ausrichtung an einem Fachwerk oder einer ähnlichen Takelage befestigt werden. Wenn Sie die Leuchte vertikal nach unten hängend installieren, können Sie eine offene Klemme wie eine G-Klemme verwenden. Bei der Installation in einer anderen Ausrichtung müssen Sie eine Halbkupplungsklemme verwenden, die die Traversensehne vollständig umschließt.

So befestigen Sie das Gerät an einem Träger:

1. Überprüfen Sie, ob die Riggstruktur mindestens das Zehnfache des Gewichts aller Vorrichtungen und Geräte tragen kann darauf installiert werden.
2. Blockieren Sie den Zugang unter dem Arbeitsbereich.
3. Falten Sie die Beine der Montagehalterung zusammen und schrauben Sie eine Spannklemme fest an die Montagehalterung. Die verwendete Schraube muss aus M10-Stahl der Güteklasse 8.8 bestehen. Es muss durch beide Schenkel der Montagehalterung geführt und mit einer selbstsichernden Mutter befestigt werden.
4. Hängen Sie das Gerät von einer stabilen Plattform aus mit der Klemme an den Träger und befestigen Sie die Klemme sicherlich.
5. Sichern Sie das Gerät mit einem Sicherheitskabel wie unten beschrieben.

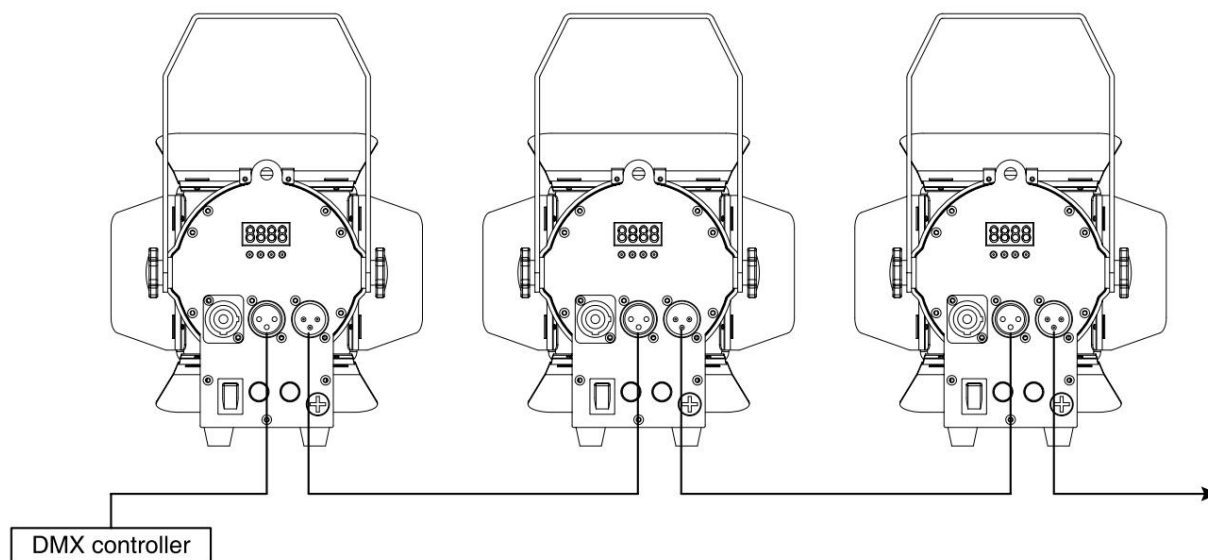
Sicherung mit Sicherungsseil

Sichern Sie das Gerät mit einem Sicherheitskabel (oder einer anderen sekundären Befestigung), das für das Gewicht des Geräts zugelassen ist, sodass das Sicherheitskabel das Gerät hält, wenn eine primäre Befestigung versagt.

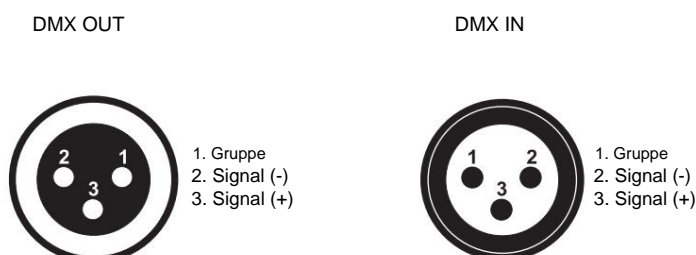
Führen Sie das Sicherheitskabel durch die Ringschraube an der Rückseite der Halterung und um einen sicheren Verankerungspunkt.

Schlingen Sie das Sicherheitskabel nicht nur um die Montagehalterung des Geräts, da das Gerät sonst ungesichert bleibt, wenn es sich von der Halterung löst.

DMX-512-Verbindung/Verbindung zwischen Geräten



Belegung des XLR-Anschlusses:



Wenn Sie Controller mit dieser Besetzung verwenden, können Sie den DMX-Ausgang des Controllers direkt mit dem DMX-Eingang des ersten Geräts in der DMX-Kette verbinden. Wenn Sie DMX-Controller mit anderen XLR-Ausgängen verbinden möchten, müssen Sie Adapterkabel verwenden.

Aufbau einer seriellen DMX-Kette:

Verbinden Sie den DMX-Ausgang des ersten Geräts in der DMX-Kette mit dem DMX-Eingang des nächsten Geräts.

Verbinden Sie immer einen Ausgang mit dem Eingang des nächsten Geräts, bis alle Geräte verbunden sind.

DMX-512-Anschluss mit DMX-Terminator:

Bei Installationen, bei denen das DMX-Kabel über eine weite Strecke verlegt werden muss oder sich in einer elektrisch verrauschten Umgebung befindet, wie beispielsweise in einer Diskothek, empfiehlt sich die Verwendung eines DMX-Terminators. Dies trägt dazu bei, eine Verfälschung des digitalen Steuersignals durch elektrisches Rauschen zu verhindern. Der DMX-Terminator ist einfach ein XLR-Stecker mit einem 120-Widerstand zwischen den Pins 2 und 3, der dann in die Ausgangs-XLR-Buchse des letzten Geräts in der Kette eingesteckt wird.

Achtung: Beim letzten Gerät muss das DMX-Kabel mit einem Terminator abgeschlossen werden. Löten Sie einen 120- Ω -Widerstand zwischen Signal (-) und Signal (+) in einen 3-poligen XLR-Stecker und stecken Sie ihn in den DMX-Ausgang des letzten Geräts.

Netzanschluss


Leistungsanforderungen

Die FOS TV MINI Fresnel-Leuchte wird mit 100 bis 240 Volt Wechselstrom betrieben (+/- 10 %, automatische Bereichswahl). Die Leuchte enthält ein Netzteil mit automatischer Bereichswahl.

Anschluss an das Stromnetz:

Schließen Sie das Gerät mit dem beiliegenden Netzkabel an das Stromnetz an.

Die Belegung der Anschlusskabel wie folgt:

Kabelfarbe	Verbindung	International
Braun	Live	L
Blau	Neutral	N
Gelbgrün	Erdboden)	

Betrieb

Der FOS TV MINI Fresnel kann in drei verschiedenen Modi betrieben werden. In jedem Modus können Sie das Gerät als eigenständiges Gerät oder in einer Master/Slave-Konfiguration betreiben. Im nächsten Abschnitt werden die Unterschiede in den Betriebsmodi detailliert beschrieben.

Adressierung

Alle Geräte sollten bei Verwendung eines DMX-Signals eine DMX-Startadresse erhalten, damit das richtige Gerät angezeigt wird reagiert auf die richtigen Steuersignale. Diese digitale Startadresse ist die Kanalnummer, ab der das Gerät beginnt, auf die vom DMX-Controller gesendeten digitalen Steuerinformationen zu hören. Die Zuweisung dieser Startadresse erfolgt durch Einstellung der korrekten Nummer auf dem Display an der Unterseite des Geräts.

Sie können für alle Geräte oder eine Gruppe von Geräten die gleiche Startadresse festlegen oder eine andere Adresse festlegen jedes Gerät einzeln.

Wenn Sie dieselbe Adresse einstellen, beginnen alle Einheiten, dasselbe Steuersignal von derselben Kanalnummer zu hören. Mit anderen Worten: Eine Änderung der Einstellungen eines Kanals wirkt sich gleichzeitig auf alle Geräte aus.

notwendigerweise.

Wenn Sie eine andere Adresse einstellen, beginnt jedes Gerät, basierend auf der Anzahl der Steuerkanäle des Geräts, auf die von Ihnen eingestellte Kanalnummer zu hören. Das bedeutet, dass sich die Änderung der Einstellungen eines Kanals nur auf das ausgewählte Gerät auswirkt.

Im Fall des FOS TV MINI Fresnel , Das ist ein 1/2/3/5-Kanal-Gerät. Wenn Sie beispielsweise im 1-Kanal-Modus die Adresse auf Kanal 2 stellen, verwendet das Gerät Kanal 2 zur Steuerung.

Hinweis: Nach dem Einschalten erkennt das Gerät automatisch, ob DMX 512-Daten empfangen werden oder nicht. Wenn am DMX-Eingang Daten empfangen werden, blinkt der Punkt im Display.

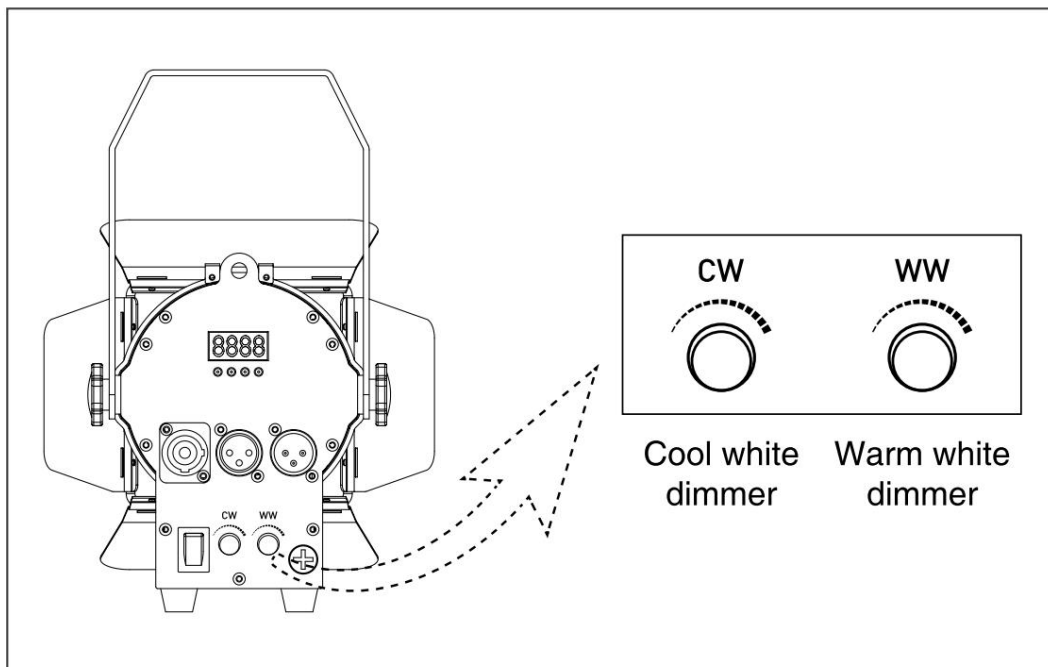
Universelle DMX-Steuerung

Mit dieser Funktion können Sie einen universellen DMX-512-Controller zur Steuerung des Dimmers und des Stroboskops verwenden. Mit einem DMX-Controller können Sie einzigartige Programme erstellen, die auf Ihre individuellen Bedürfnisse zugeschnitten sind.

Drehregler

Mit dieser Funktion können Sie den Dimmer des FOS TV MINI Fresnel mit dem Knopf auf der Rückseite steuern.

1. Drücken Sie die MENÜ-Taste und wählen Sie „UOL“.
2. Drücken Sie die ENTER-Taste.
3. Stellen Sie den Dimmer über den Knopf am Bedienfeld ein. CW=kaltweiß, WW=warmweiß (Rechtsanschlag = maximale Leistung, Linksanschlag = Nullleistung)



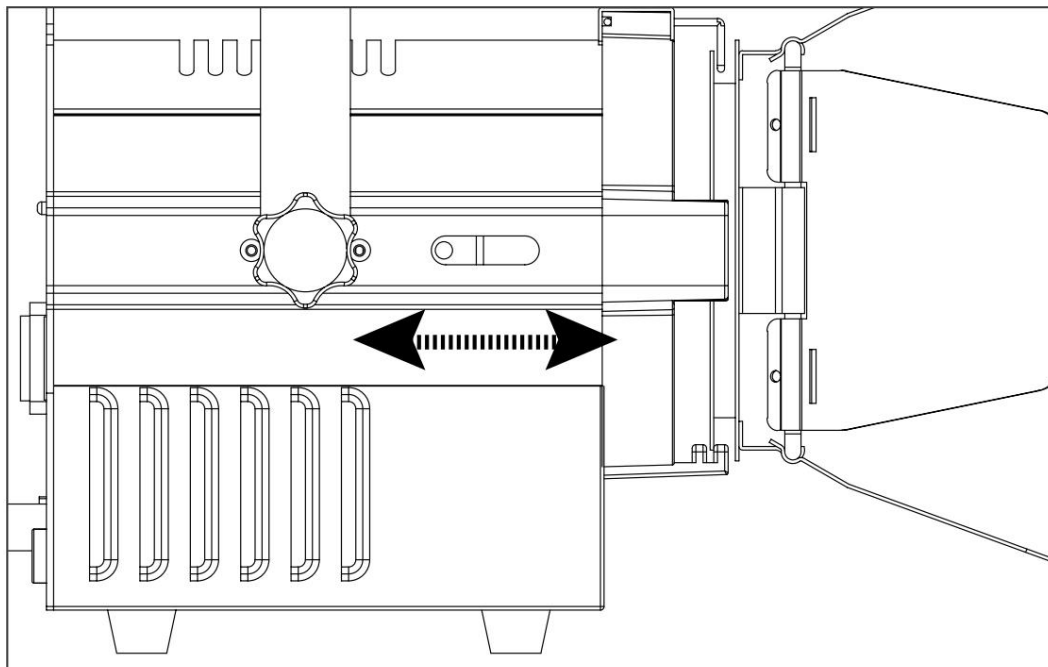
Zoomen

Mit dieser Funktion können Sie die Strahlbreite des Geräts anpassen.

Schritt 1: Lösen Sie die Zoomknöpfe an der Seite des Geräts.

Schritt 2: Passen Sie den Zoom an, indem Sie das hintere Objektivgehäuse nach vorne oder hinten schieben.

Schritt 3: Ziehen Sie die Zoomknöpfe fest.



Steuerungsmenükarte

SPEISEKARTE	UNTERMENÜ	BETRIEB
Adr	d001-d512	RDM/DMX-Adresse
CHnL	1CH	Kanalmodus
	2CH	
	3CH	
	5CH	
Strb	S.01-S.20	Stroboskop mit zunehmender Geschwindigkeit
uL--	u.000-u.255 WW-Dimmer	
CL--	C.000-C.255 CW-Dimmer	
UOL	000-255	Drehsteuerung des Dimmers
Knoten	Nick.0	Dimmergeschwindigkeit 0 (keine Verzögerung)
	nicken.1	Dimmergeschwindigkeit 1
	nicken.2	Dimmergeschwindigkeit 2
	nicken.3	Dimmergeschwindigkeit 3
	nicken.4	Dimmergeschwindigkeit 4 (langsamste Geschwindigkeit)
tEnP	-25~100	Gerätetemperatur
Uern		Firmware Version
rSET		Zurücksetzen
pnnF	(1,2~24,0)F	PWM-Frequenzeinstellung (KHz)

DMX-Protokoll

1-Kanal-Modus	Funktion	Funktionskontrolle
CH1	Dimmer	000-255: 0-100 % Dimmer

2-Kanal-Modus	Funktion	Funktionskontrolle
CH1	Dimmer	000-255: 0-100 % Dimmer
CH2	Blitz	000-255: Stroboskop mit zunehmender Geschwindigkeit

3-Kanal-Modus	Funktion	Funktionskontrolle
CH1	Dimmer	000-255: 0-100 % Dimmer
CH2	Warmweiß	000-255: WW 0-100 % Dimmer
CH3	Kaltes Weiß	000-255: CW 0-100 % Dimmer

5-Kanal-Modus	Funktion	Funktionskontrolle
CH1	Dimmer	000-255: 0-100 % Dimmer
CH2	Farbtemperatur	000-010: Keine Funktion. 011-255: 2700K~6500K Farbtemperatur
CH3	Warmweiß	000-255: WW 0-100 % Dimmer
CH4	Kaltes Weiß	000-255: CW 0-100 % Dimmer
CH5	Blitz	000-255: Stroboskop mit zunehmender Geschwindigkeit

Reinigung der Vorrichtung

Aufgrund von Nebelrückständen, Rauch und Staub sollten die internen und externen optischen Linsen und Spiegel regelmäßig gereinigt werden, um die Lichtleistung zu optimieren. Die Häufigkeit der Reinigung hängt von der Umgebung ab, in der das Gerät betrieben wird (z. B. Rauch, Nebelrückstände, Staub, Tau). Bei starker Vereinsnutzung empfehlen wir eine monatliche Reinigung. Eine regelmäßige Reinigung gewährleistet eine lange Lebensdauer und eine gestochen scharfe Ausgabe.

So reinigen Sie das Gerät:

1. Trennen Sie das Gerät vom Stromnetz und lassen Sie es mindestens 10 Minuten abkühlen.
2. Staub und lose Partikel von der Außenseite des Geräts absaugen oder vorsichtig mit niedrigem Druck wegblasen
Druckluft.
3. Reinigen Sie die Oberflächen, indem Sie sie vorsichtig mit einem weichen, sauberen, fusselfreien Tuch abwischen, das mit einer schwachen Reinigungslösung angefeuchtet ist. Glasoberflächen nicht stark reiben: Partikel durch wiederholtes sanftes Drücken abheben. Mit einem weichen, sauberen, fusselfreien Tuch oder Niederdruck-Pressluft trocknen. Entfernen Sie festsitzende Partikel mit einem parfümfreien Tuch oder Wattestäbchen, das mit Glasreiniger oder destilliertem Wasser angefeuchtet ist.
4. Stellen Sie sicher, dass das Gerät trocken ist, bevor Sie es wieder an die Stromversorgung anschließen.

Sicherungswechsel

Diese Sicherung befindet sich in einem Sicherungshalter neben der MAINS OUT-Buchse am Anschlussfeld.

So ersetzen Sie eine Sicherung:

1. Trennen Sie das Gerät vom Stromnetz und lassen Sie es mindestens 10 Minuten abkühlen.
2. Schrauben Sie die Kappe des Sicherungshalters ab und entfernen Sie die Sicherung. Durch eine Sicherung gleicher Größe ersetzen
Nur Bewertung.
3. Bringen Sie die Sicherungshalterkappe wieder an, bevor Sie den Strom wieder anlegen.

Fehlerbehebung

Nachfolgend sind einige häufig auftretende Probleme mit Lösungen aufgeführt.

Die Leuchte funktioniert nicht, kein Licht

- Überprüfen Sie den Netzanschluss und die Hauptsicherung. Stellen Sie sicher, dass die externe Sicherung nicht durchgebrannt ist.

- Messen Sie die Netzspannung am Hauptstecker.

Technische Spezifikationen

Modell	FOS TV MINI Fresnel
Stromversorgung:	AC100-240V, 50/60Hz
Lichtquelle:	Abstimmbare 50-W-LED
Farbtemperatur:	2700K ~ 6500K
Farbwiedergabe:	CRI 95, R9y90
Zoombereich:	25°-90° manuell
Netzanschluss:	PowerCON ein
Sicherung:	F1A, 250V
Signalanschluss:	3-poliger XLR-Ein- und Ausgang (5-polig optional)
DMX-Kanäle:	1/2/3/5
Steuermodus:	RDM, DMX, Rotary, Master-Slave
Gehäuse:	Farbe schwarz, Aluminium
Größe (ohne Scheunentor):	230 x 156 x 279 mm (21,6 x 6,1 x 10,9 Zoll)
Paket (Karton):	270 x 210 x 210 mm (10,6 x 8,3 x 8,3 Zoll)
NW:	1,7 kg (3,7 lb), einschließlich Scheunentür
GW:	2,8 kg (6,2 lb)
Zubehör:	Stromkabel, Gelrahmen, Scheunentür, Klemme (optional)
Umgebung:	IP20

Bitte beachten Sie: Alle Informationen können ohne vorherige Ankündigung geändert werden. 20.06.2018

