

HFA115s/HFA115sHP
AKTIVER Reflex-Subwoofer

BENUTZERHANDBUCH

INHALT

EINFÜHRUNG	- 1 -
AUSPACKEN	- 1 -
ÜBERSICHT ÜBER DIE HFA-SUBWOOFER-SERIE	- 1 -
SICHERHEIT ZUERST	- 2 -
HFA115s-ANWENDUNGEN	- 3 -
HFA115s(HP) LEISTUNGSVERSTÄRKER UND DSP	- 4 -
TECHNISCHE SPEZIFIKATIONEN	- 5 -
GARANTIE	- 7 -
KONTAKTE	- 8 -

NEXT HFA115s/HFA115sHP – Benutzerhandbuch www.next-proaudio.com

EINFÜHRUNG

Vielen Dank für den Kauf eines NEXT-proaudio HFA115s(HP) ACTIVE Reflex Subwoofers. In diesem Handbuch finden Sie nützliche und wichtige Informationen zu Ihrem HFA115s-Element. Bitte nehmen Sie sich etwas Zeit, um dieses Handbuch zu lesen, und bewahren Sie es zum späteren Nachschlagen griffbereit auf. NEXT-proaudio liegt Ihre Sicherheit und Ihr Wohlbefinden am Herzen. Befolgen Sie daher bitte alle Anweisungen und beachten Sie alle Warnhinweise. Darüber hinaus hilft Ihnen ein besseres Verständnis einiger spezifischer Funktionen der Systeme der HFA-Serie, diese optimal zu nutzen. Aufgrund der kontinuierlichen Weiterentwicklung von Techniken und Standards behält sich NEXT proaudio das Recht vor, die Spezifikationen seiner Produkte ohne vorherige Ankündigung zu ändern. Die aktuellsten Daten finden Sie auf unserer Website: www.next-proaudio.com

AUSPACKEN

Die Systeme der NEXT-proaudio HFA-Serie werden in Europa (Portugal) von NEXT-proaudio nach höchsten Standards gebaut und vor Verlassen des Werks gründlich geprüft. Untersuchen Sie Ihr HFA115s beim Auspacken sorgfältig auf Anzeichen möglicher Transportschäden und informieren Sie umgehend Ihren Händler, wenn solche Schäden aufgetreten sind.

Es wird empfohlen, die Originalverpackung aufzubewahren, damit die HFA115s bei Bedarf in Zukunft neu verpackt werden können. Bitte beachten Sie, dass NEXT-proaudio und seine autorisierten Händler keine Haftung für Schäden an zurückgegebenen Produkten übernehmen können, die durch die Verwendung nicht zugelassener Verpackungen entstehen.

ÜBERSICHT ÜBER DIE HFA-SUBWOOFER-SERIE

Die HFA-Lautsprecherreihe besteht aus voll betriebenen PA-Systemen, die für eine hohe Ausgangsleistung ausgelegt sind Dynamik, extreme Linearität und Treue für unübertroffene Leistung zu einem sehr wettbewerbsfähigen Preis.

Die HFA-Lautsprecherreihe wird vollständig in Portugal hergestellt und verwendet hochwertige, maßgeschneiderte Komponenten sowie Gehäuse aus Birkenesperrholz, die mit einer kratzfesten Strukturfarbe beschichtet sind, um eine hervorragende Leistung und Haltbarkeit zu gewährleisten.

Die Integration mit den neuen DPAmplifier-Modulen mit bis zu 2200 Wrms und die fortschrittliche digitale Signalverarbeitung setzen einen neuen Standard für Verzerrung, Rauschen und thermische Effizienz. Dank des überraschend einfachen Handhabungskonzepts können Sie es sofort anschließen und loslegen. Konfigurieren Sie das System, indem Sie die richtige Voreinstellung auswählen, und lassen Sie das System den Rest erledigen.

Die HFA112, HFA115 und HFA118 sind in der Lage, einen externen passiven Satelliten mit bis zu 550 Wrms zu versorgen, wobei 1100 Wrms für die eigene Stromversorgung übrig bleiben. Die Modelle HFA118sHP und HFA115sHP verfügen nicht über die Möglichkeit, einen externen passiven Satelliten mit Strom zu versorgen, sind aber in der Lage, eine Leistung von bis zu 2200 Wrms zu verarbeiten.

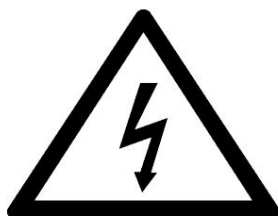
SICHERHEIT ZUERST

Bitte beachten Sie dieses Kapitel genau. Die Nichtbeachtung dieser Anweisungen kann zu Verletzungen oder zum Tod führen.

GEFAHR – GEHÖRSCHÄDEN



Systeme der NEXT HFA-Serie können extrem hohe Schalldruckpegel erzeugen und sollten mit Vorsicht verwendet werden. Hörverlust ist kumulativ und kann aus Pegeln über 90 dB resultieren, wenn Menschen über einen längeren Zeitraum der Strahlung ausgesetzt sind. Halten Sie sich niemals in der Nähe von Lautsprechern auf, die mit hohen Lautstärken betrieben werden.



VORSICHT

RISIKO EINES ELEKTRISCHEN SCHLAGES

NICHT ÖFFNEN



UM DAS RISIKO EINES STROMSCHLAGS ZU REDUZIEREN, ENTFERNEN SIE DIE ABDECKUNG NICHT

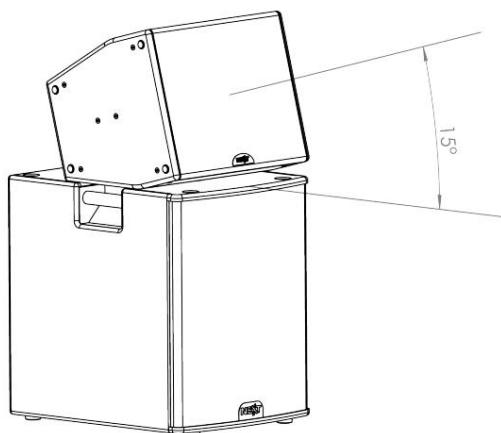
Im Inneren befinden sich keine vom Benutzer zu wartenden Teile

Überlassen Sie die Wartung qualifiziertem Personal

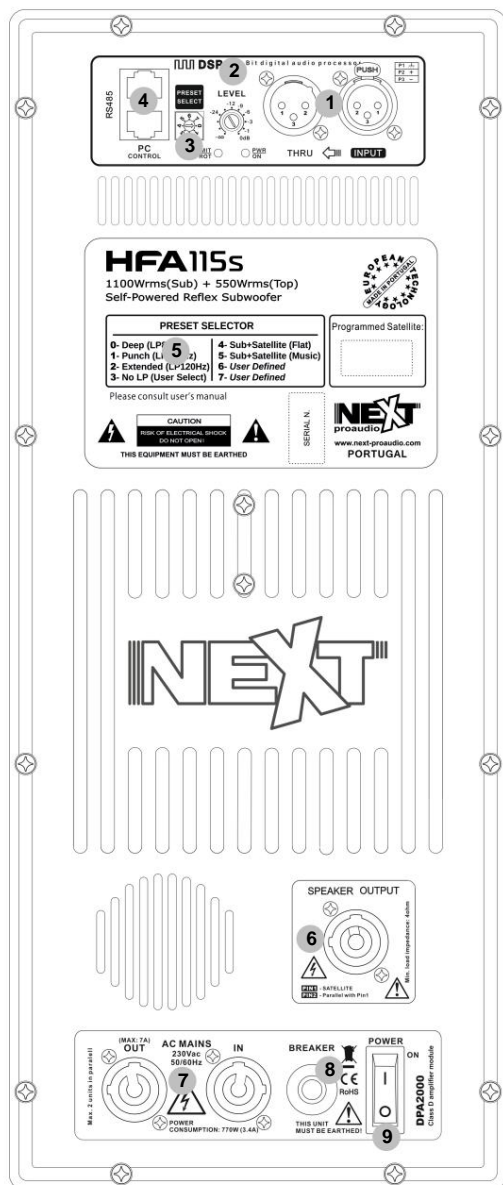
- Verwenden Sie Ihre HFA115s nicht in der Nähe von Wasserquellen wie Schwimmbädern, Seen, Wasserläufen, an denen sie Regen ausgesetzt sind, in Umgebungen mit hoher Luftfeuchtigkeit oder anderen Wasser- oder Feuchtigkeitsquellen.
- Verwenden Sie zum Reinigen Ihres HFA115s nur ein weiches, trockenes Tuch.
- Stellen Sie Ihre HFA115s niemals so auf, dass der Luftstrom in der Nähe des Verstärkers verhindert wird. Zwischen dem Verstärker und einer nahegelegenen Oberfläche sollte ein Mindestabstand von 6 cm eingehalten werden.
- Benutzen Sie Ihre HFA115s niemals zu nahe an Wärmequellen wie Heizkörpern oder anderen Geräten, die Wärme erzeugen.
- Verlegen Sie die Kabel so, dass sie keine Stolpergefahr darstellen.
- Legen Sie keine Gegenstände auf den Stapel, sie könnten versehentlich herunterfallen und Verletzungen verursachen.
- Versuchen Sie nicht, die Gehäuse zu bewegen, während sie angeschlossen sind.
- Versuchen Sie nicht, die HFA115s über die in diesem Handbuch beschriebenen hinaus zu warten. Alle anderen Wartungs- oder Reparaturarbeiten an diesem Produkt dürfen nur von qualifiziertem Personal durchgeführt werden.
- Um einen Stromschlag zu vermeiden, verwenden Sie kein Verlängerungskabel, keine Steckdose oder andere Steckdosen, an denen das Gerät angeschlossen ist. Die Klängen der Steckverbinder lassen sich nicht vollständig einführen.
- Es sollten Vorkehrungen getroffen werden, um einen Erdungsfehler oder einen Polaritätswechsel zu verhindern.
- Es wird empfohlen, die HFA115s bei Sturm oder bei längerer Nichtbenutzung vom Stromnetz zu trennen.

HFA115s-ANWENDUNGEN

Zusätzlich zu den normalen Einstellmöglichkeiten bei allen Produkten der HFA-Reihe ermöglicht der Subwoofer HFA115 auch die Verwendung mit anderen Lautsprechern der NEXT-proaudio-Serie wie K12 oder K12A aus der KUBIX-Serie. Durch einfaches Auflegen des Lautsprechers auf den Subwoofer stellt er automatisch einen Winkel von 15° ein, der die Ohren des Zuhörers perfekt auf die Mitte der Tonquelle ausrichtet und so ein optimales Hörerlebnis ermöglicht. Empfohlen als DJ-Monitoring oder Drum-Fill.



HFA115s(HP) LEISTUNGSVERSTÄRKER UND DSP



Der HFA115s wurde wie alle Modelle der HFA-Serie mit dem Ziel entwickelt, ein einfach zu bedienendes und vielseitig einsetzbares System zu schaffen. Der Verstärker ist nicht nur für die Stromversorgung der HFA115 ausgelegt selbst, sondern auch jeder passive Satellit oder jede Gruppe von Satelliten, solange die minimale Gesamtimpedanz 4 Ω nicht unterschreitet. Der HFA115s ist wie alle Modelle der HFA-Serie Bereit für den kompletten Plug-and-Play-Betrieb und verfügt bereits über sechs voreingestellte Konfigurationen, die fast alle Situationen abdecken. Sollten Sie mit einer davon nicht zufrieden sein, stehen Ihnen auch zwei benutzerdefinierte Konfigurationen zur Verfügung, mit denen Sie das System mithilfe der NEXT-proaudio SOUNDWARE 1- Software und dem mitgelieferten RS485-zu-USB-Konverter an Ihre Bedürfnisse anpassen können.

Hier ist eine kurze Beschreibung des Verstärkerpanels:

- 1- Signaleingang/-ausgang
- 2- Potentiometer zur Pegeleinstellung
- 3- Voreinstellungsauswahl
- 4- RS485-Kommunikationsschnittstelle
- 5- Liste der verfügbaren Voreinstellungen
- 6- Satellitenausgang (NUR bei HFA115s)
- 7- AC-Netzeingang/-ausgang
- 8- Schutzschalter
- 9- Ein-/Ausschalter



Betreiben Sie die Lautsprecher der HFA-Serie niemals so, dass die Limiter-LED ständig eingeschaltet bleibt.

HFA115s-Preset-Liste:

- 0- Deep (LP80Hz): Tiefpassfilter bei 80Hz 24dB/Oct Linkwitz-Riley
- 1- Punch (LP100Hz): Tiefpassfilter bei 100 Hz 24 dB/Okt. Linkwitz-Riley
- 2- Erweitert (LP120Hz): Tiefpassfilter bei 120 Hz 24 dB/Okt. Linkwitz-Riley
- 3- Kein LP: Kein Tiefpassfilter verwendet (kann vom Benutzer definiert werden)
- 4- Sub+Satellit (flach): Flacher Frequenzgang, wobei der Satellit auf dem Etikett „Programmierter Satellit“ angegeben ist
- 5- Sub+Satellit (Musik): Frequenzgang angepasst für die Musikwiedergabe mit dem angegebenen Satelliten Etikett „Programmierter Satellit“ (Ohrkompensation aufgrund hoher Schalldruckpegel im mittleren bis hohen Frequenzbereich)
- 6/7 – Benutzerdefiniert: Freier Speicher für Benutzerspeicher (AUSGABE ist standardmäßig stummgeschaltet)

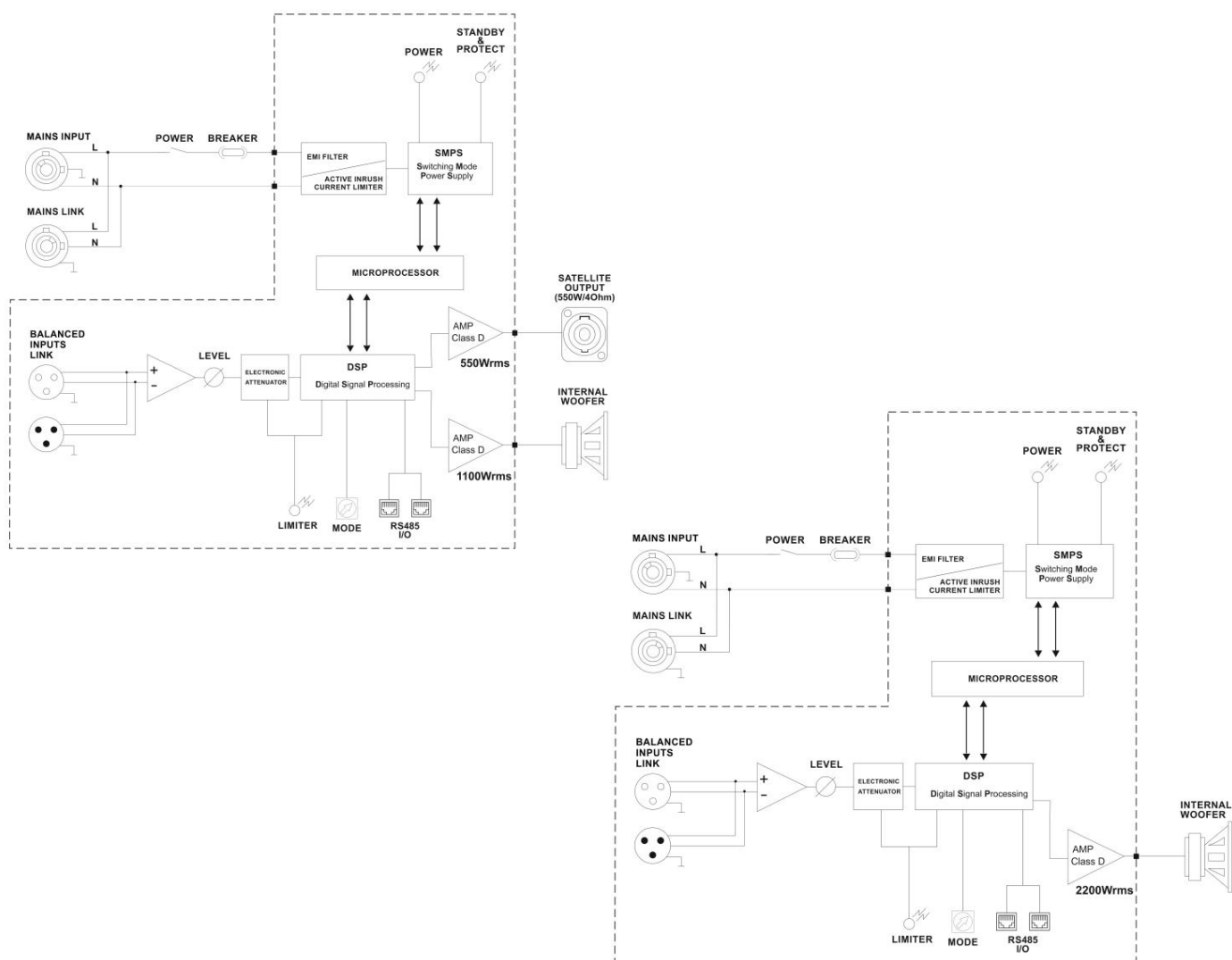
¹ Laden Sie NEXT-proaudio SOUNDWARE unter www.next-proaudio.com/downloads herunter

HFA115sHP-Voreinstellungsliste:

- 0- LP-80Hz: Tiefpassfilter bei 80 Hz 24 dB/Okt. Linkwitz-Riley
- 1- LP-100Hz: Tiefpassfilter bei 100 Hz 24 dB/Okt. Linkwitz-Riley (kann auch in einer Nierencharakteristik-Konfiguration auf dem nach vorne gerichteten HFA115sHP-Subwoofer verwendet werden)
- 2- LP-100Hz Niere: Muss in einer Niere-Anordnung auf dem nach hinten gerichteten HFA115sHP-Subwoofer verwendet werden (keine weiteren Anpassungen erforderlich)
- 3- LP-120Hz: Tiefpassfilter bei 120 Hz 24 dB/Okt. Linkwitz-Riley
- 4- System: Ist eine „maßgeschneiderte“ Voreinstellung, die nur für das System gilt, das auf dem Etikett „Programmiertes System“ angegeben ist
- 5- System Cardioid: Ist der Zwillingbruder von Preset Nummer 4. Muss auf dem nach hinten gerichteten Subwoofer in einer Cardioid-Anordnung verwendet werden (keine weiteren Anpassungen erforderlich).
- 6/7 – Benutzerdefiniert: Freier Speicher für Benutzerspeicher

TECHNISCHE SPEZIFIKATIONEN

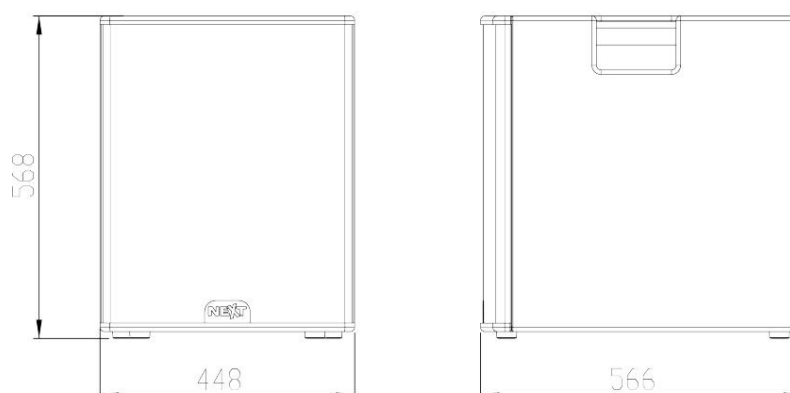
Blockdiagramme der Verstärker HFA115s und HFA115sHP



NÄCHSTE HFA115s TECHNISCHE SPEZIFIKATIONEN	
Frequenzgang	2-Kanal-AKTIVER Reflex-Subwoofer
des Lautsprechertyps (-6 dB)	32 Hz – X-Over
Berechneter Max. SPL (Kontinuität/Spitze)	132,4 dB / 138,4 dB (Halbraum)
Komponenten	1 x 15-Zoll-High-Excursion-/4-Zoll-Schwingspulen-Custom-B&C-Lautsprecher
Verstärkertechnologie	2-Kanal-Switched-Mode-Klasse-D mit DSP (1650 W)
Power to Int. Lautsprecher (Sub) (RMS)	1100 W
Strom an Ext. Lautsprecher (4ÿ Sat) (RMS)	550W
Konstruktion	18 mm mehrschichtiges Birkenperrholz, verschraubt und verleimt
Beenden	Kratzfeste, strukturierte schwarze Farbe
Gitter	Stahl, schwarzes Finish (auch in anderen Farben erhältlich)
Anschlüsse	Signal: 2 x XLR Leistung: 2 x PowerCON Sa. Ausgang: 1 x Neutrik NL4 Daten: 2 x RJ45
Abmessungen (B x H x T)	448 x 568 x 566 mm
Nettogewicht	37,1 kg

NÄCHSTE HFA115sHP TECHNISCHE SPEZIFIKATIONEN	
Frequenzgang	AKTIVER Reflex-Subwoofer
des Lautsprechertyps (-6 dB)	32 Hz – X-Over
Berechneter Max. SPL (Kontinuität/Spitze)	135 dB / 141 dB (Halbraum)
Komponenten	1 x 15-Zoll-High-Excursion-/4-Zoll-Schwingspulen-Custom-B&C-Lautsprecher
Verstärkertechnik Aufbau	Schaltmodus Klasse D mit DSP (2200 W)
	18 mm mehrschichtiges Birkenperrholz, verschraubt und verleimt
Beenden	Kratzfeste, strukturierte schwarze Farbe
Gitter	Stahl, schwarzes Finish (auch in anderen Farben erhältlich)
Anschlüsse	Signal: 2 x XLR Leistung: 2 x PowerCON Daten: 2 x RJ45
Abmessungen (B x H x T)	448 x 568 x 566 mm
Nettogewicht	37,1 kg

MASSE



GARANTIE

Für die Produkte von NEXT-proaudio gewährt NEXT-proaudio eine Garantie gegen Herstellungsfehler in Material oder Verarbeitung über einen Zeitraum von 5 Jahren für die passiven Lautsprecher und 2 Jahren für alle anderen Produkte, gerechnet ab dem ursprünglichen Kaufdatum. Zur Gewährleistungsvalidierung ist der Originalkaufbeleg zwingend erforderlich und das Produkt muss bei einem NEXT proaudio-Vertragshändler gekauft worden sein.

Die Garantie kann während der Garantiezeit auf einen Nachbesitzer übertragen werden; die Garantiezeit kann hierdurch jedoch nicht über die ursprüngliche Garantiezeit von fünf Jahren ab dem auf der Rechnung von NEXT-proaudio angegebenen ursprünglichen Kaufdatum hinaus verlängert werden.

Während der Garantiezeit wird NEXT-proaudio nach eigenem Ermessen ein Produkt, das sich als defekt erweist, entweder reparieren oder ersetzen, vorausgesetzt, das Produkt wird in der Originalverpackung und mit vorausbezahltem Versand an einen autorisierten NEXT-proaudio-Servicevertreter oder -Händler zurückgesandt.

NEXT-proaudio kann nicht für Mängel haftbar gemacht werden, die durch unbefugte Änderungen, unsachgemäße Verwendung, Fahrlässigkeit, Witterungseinflüsse, höhere Gewalt oder Unfälle oder eine Verwendung dieses Produkts verursacht wurden, die nicht den Anweisungen in diesem Handbuch entspricht / oder NEXT-proaudio. NEXT-proaudio haftet nicht für Folgeschäden.

Diese Garantie ist exklusiv und es wird keine andere Garantie ausdrücklich oder stillschweigend gewährt. Diese Garantie beeinträchtigt nicht Ihre gesetzlichen Rechte.



NEXT HFA115s/HFA115sHP – Benutzerhandbuch www.next-proaudio.com

KONTAKTE

Im Zweifelsfall oder bei weiteren Informationen:

Schreiben Sie uns:

NEXT-PROAUDIO
Rua da Venda Nova, 295
4435-469 Rio Tinto
Portugal

Kontaktieren

Sie uns: Tel. +351 22 489 00 75
Fax. +351 22 480 50 97

Senden Sie eine E-

Mail: info@next-proaudio.com

Durchsuchen Sie unsere

Website: www.next-proaudio.com

Folgen Sie uns

auf: Facebook: facebook.com/nextproaudio
Instagram: instagram.com/nextproaudio
LinkedIn: LinkedIn.com/company/next-proaudio
Twitter: twitter.com/next_proaudio
Youtube: youtube.com/user/NEXTmanufacturer