



FOS Pixel LINE 80



**DMX
512**



Sicherheitshinweise:

Lesen Sie alle folgenden Sicherheitshinweise, bevor Sie mit diesem Produkt arbeiten. Diese Hinweise enthalten wichtige Informationen zur Installation, Verwendung und Wartung dieses Produkts.



Dieses Symbol weist auf wichtige Installations-, Konfigurations- oder Betriebsinformationen hin.

Die Nichtbeachtung dieser Informationen kann dazu führen, dass das Gerät teilweise beschädigt wird oder völlig funktionsunfähig werden, Geräte Dritter beschädigen oder dem Benutzer Schaden zufügen.



Dieses Produkt enthält keine vom Benutzer zu wartenden Teile. Jegliche Bezugnahme auf die Wartung in diesem Handbuch gilt nur für ordnungsgemäß zertifizierte Techniker. Öffnen Sie das Gehäuse nicht und versuchen Sie nicht, Reparaturen vorzunehmen.



Dieses Symbol weist auf nützliche, wenn auch unkritische Informationen hin.

Bitte beachten Sie alle geltenden örtlichen Vorschriften und Vorschriften für die ordnungsgemäße Installation dieses Produkts.

- Trennen Sie dieses Produkt immer von der Stromquelle, bevor Sie Wartungsarbeiten durchführen.
- Schließen Sie dieses Produkt immer an einen geerdeten Stromkreis an, um die Gefahr eines Stromschlags zu vermeiden.
- Berühren Sie während des Betriebs nicht das Gehäuse dieses Produkts, da es sehr heiß sein kann.
- Betreiben Sie dieses Produkt nicht, wenn Sie Schäden am Gehäuse, an den Linsen oder an der Halterung feststellen. Lassen Sie beschädigte Teile umgehend von einem zertifizierten Techniker ersetzen. Im unwahrscheinlichen Fall, dass Ihr Produkt gewartet werden muss, wenden Sie sich an den technischen Support.
- Decken Sie die Lüftungsschlitze während des Betriebs nicht ab, um eine interne Überhitzung zu vermeiden.
- Die maximale Umgebungstemperatur beträgt 104 °F (40 °C). Betreiben Sie dieses Produkt nicht bei höheren Temperaturen.
- Im Falle eines schwerwiegenden Betriebsproblems stellen Sie die Verwendung dieses Produkts sofort ein!

Produktbeschreibung:

Der LED Dream Color Strip™ ist ein nahezu müheloser Pixel-Mapping-Ein-Meter-Streifen, der zusammen ein System ergibt, das in wenigen Minuten mit minimalem technischem Wissen eingerichtet werden kann. Kontrolliert von Der LED Dream Color Strip-Controller verwendet Art-Net™ oder DMX. Der LED Dream Color Strip konfiguriert Bilder und Effekte intuitiv in jeder Ausrichtung und eliminiert den Aufwand der pixelweisen Programmierung.

In Kombination mit anderen Produkten in Traumfarben lassen sich vielfältige Konfigurationen erstellen und in beliebiger Ausrichtung auf einer Montagestruktur präsentieren – das gesamte Design ist perfekt

in eine dynamische Anzeige mit niedriger Auflösung umgewandelt.

Was ist enthalten:

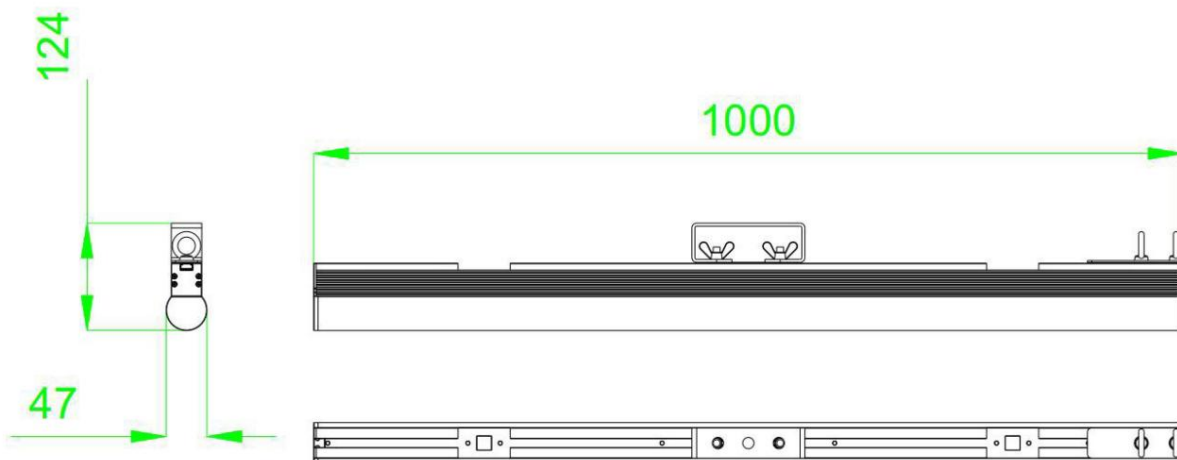
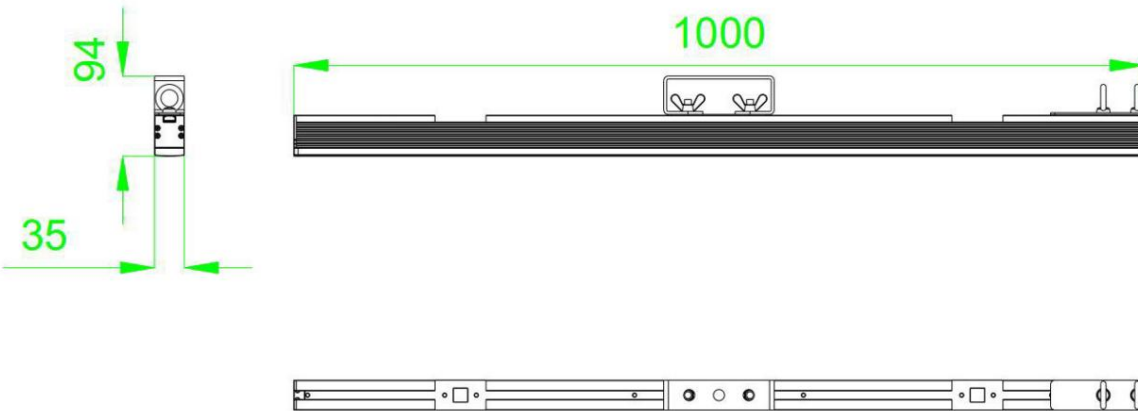
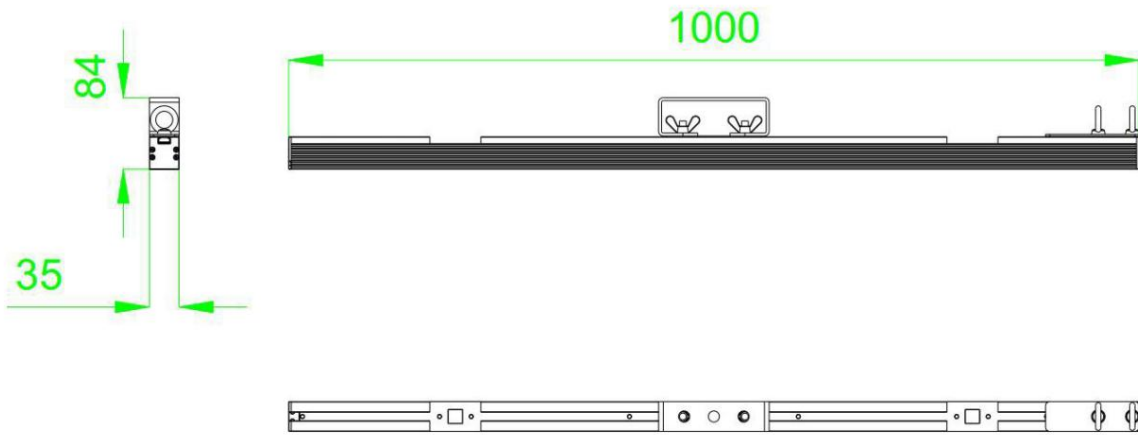
Sobald Sie das Produkt erhalten haben, öffnen Sie die Verpackung vorsichtig und vergewissern Sie sich, dass alle Teile vorhanden sind enthalten sind in gutem Zustand. Folgende Artikel sollten im Paket enthalten sein:

- LED-Leiste
- Controller-Box
- RJ45-Kabel
- Kurzanleitung



Sollten Teile fehlen, wenden Sie sich bitte an den Händler vor Ort, bei dem Sie das Produkt gekauft haben.

Produktabmessungen (flache/flache quadratische/runde Kuppelabdeckung)



Installationsverfahren:

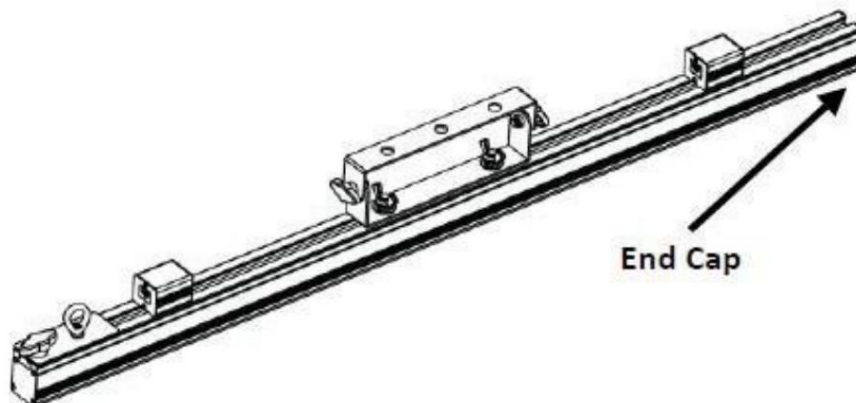
Bevor Sie ein Produkt installieren, sollten Sie die mit dem Produkt gelieferte Anleitung vollständig durchlesen.

1. Nehmen Sie alle Teile vorsichtig aus der Verpackung und installieren Sie sie auf einem sicheren Untergrund.
2. Verbinden Sie den Strip 1.0 über ein Standardkabel mit dem Ausgang des Strip-Controllers Ethernet Kabel.

Unterschiedliche Filterinstallation

Der Strip enthält einen vorinstallierten Schwarzfilter. Befolgen Sie die nachstehenden Schritte, um eine andere zu ändern.

1. Suchen Sie die Endkappe des Produkts, das nicht über die Verbindungshardware verfügt.
2. Drücken Sie auf die seitliche Schnalle.
3. Ziehen Sie den installierten Filter heraus und entfernen Sie ihn.
4. Schieben Sie den gewünschten Filter ein.
5. Seitenschnalle lösen.



Achten Sie darauf, den Frostfilter so zu installieren, dass die glänzende Seite zu den LEDs zeigt.

Montage:

Der Strip wird mit einer verstellbaren Montagehalterung und einer Sicherheitsschleufe geliefert. Die Montage

Die Halterung verfügt über drei 13-mm-Löcher, mit denen eine Klemme direkt an der Verstellvorrichtung des Produkts befestigt werden kann

Halterung und dient als Halterung für die Montage am Boden oder an der Wand. Die Sicherheitsschleufe dient zur

Befestigung eines Sicherungsseils.

Montagerichtlinien

Wir empfehlen, bei der Montage dieses Produkts die folgenden Richtlinien zu beachten:

- Bevor Sie sich für einen Standort entscheiden, stellen Sie immer sicher, dass das Produkt für Wartungs- und Programmierzwecke leicht zugänglich ist.
- Stellen Sie sicher, dass die Struktur oder Oberfläche, auf der Sie das Produkt montieren, das Gewicht des Produkts tragen kann (siehe technische Daten).
- Wenn Sie das Produkt über Kopf montieren, verwenden Sie immer ein Sicherheitskabel. Montieren Sie das Produkt sicher an einem Befestigungspunkt, z. B. einer erhöhten Plattform oder einem Träger.
- Wenn Sie das Produkt an einem Träger befestigen, sollten Sie eine Montageklemme mit entsprechender Tragfähigkeit verwenden.
- Die Einstellknöpfe der Halterung ermöglichen eine Richtungsanpassung beim Ausrichten des Produkts auf den gewünschten Winkel. Lösen oder ziehen Sie die Halterungsknöpfe nur manuell an. Die Verwendung von Werkzeugen könnte die Knöpfe beschädigen.
- Stellen Sie bei der Montage des Produkts auf dem Boden sicher, dass das Produkt und die Kabel von Personen und Fahrzeugen ferngehalten werden.

Montageanleitung:

1. Befestigen Sie die Klemme an der Montagehalterung.
2. Befestigen Sie die Klemme an der gewünschten Struktur oder Oberfläche.
3. Befestigen Sie ein Sicherheitskabel an der Sicherheitsschleufe des Produkts.

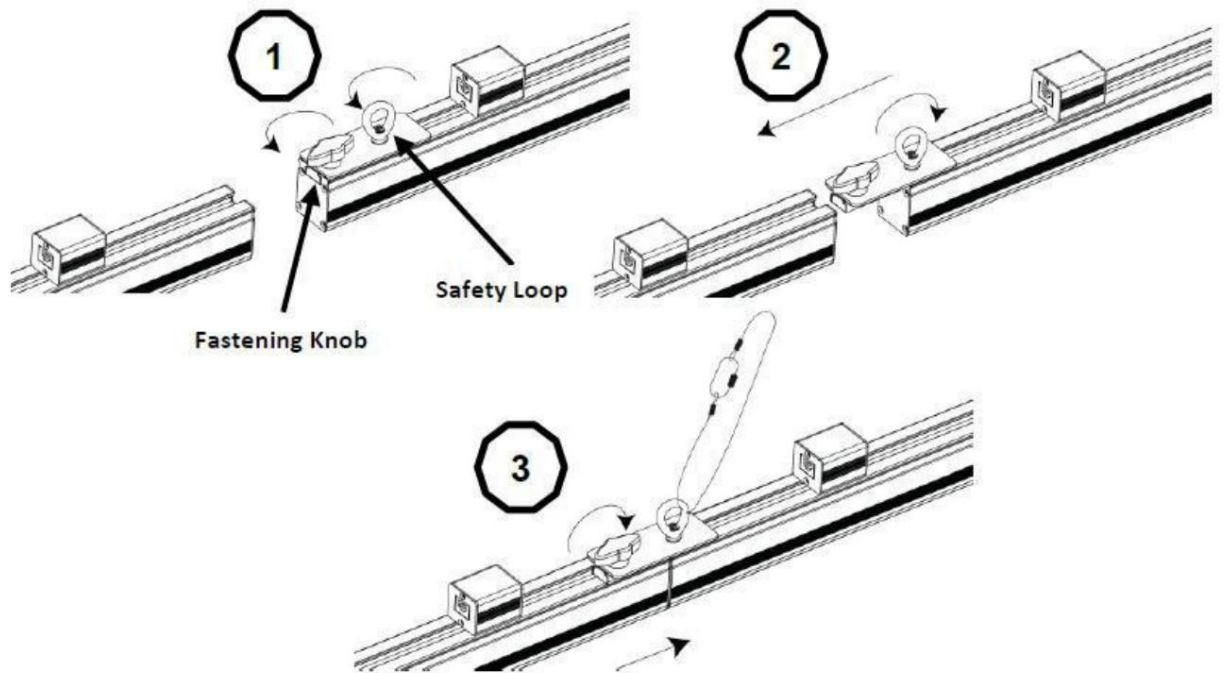
Anleitung zur Serienanbringung

Der Streifen kann durchgehend angebracht werden, sodass ein bis zu 4 Meter langer Streifen entsteht von nur einem Montagepunkt aus.



Bei vertikaler Aufhängung nicht mehr als insgesamt 4 Streifen hintereinander verbinden.

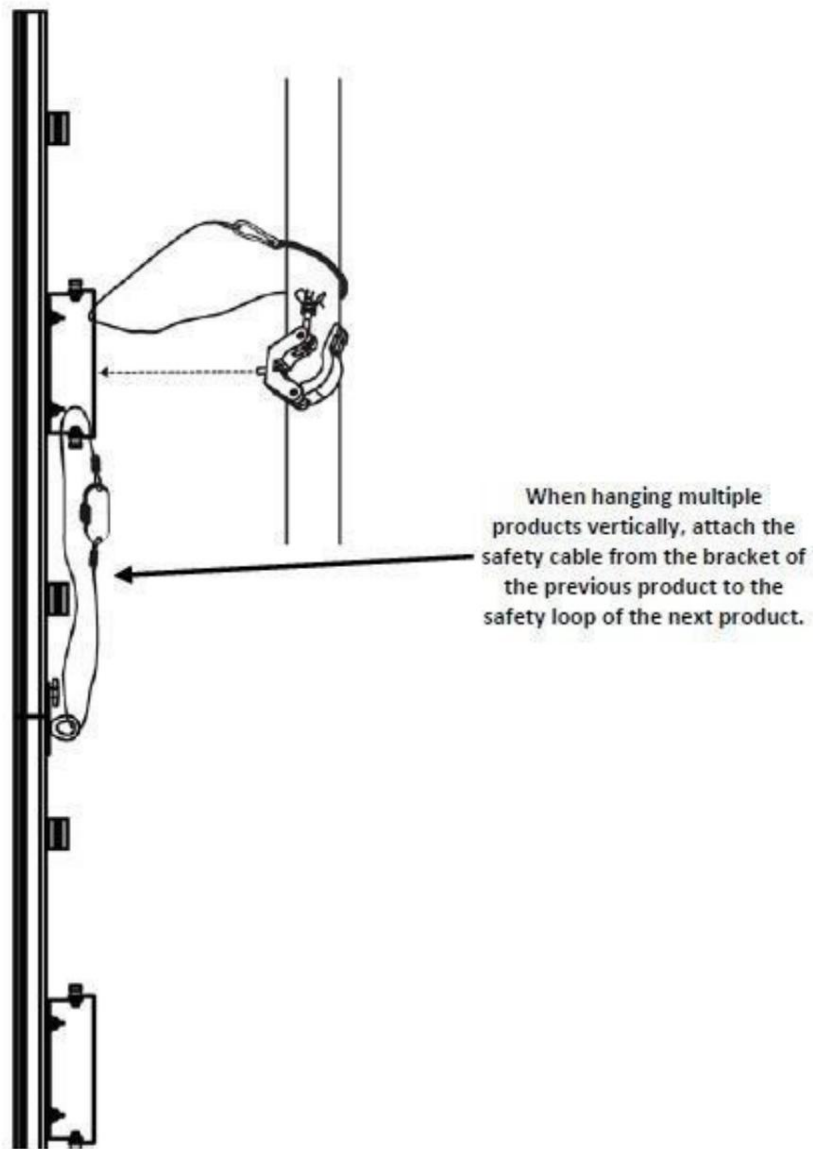
1. Lösen Sie die Sicherheitsschlaufe und den Befestigungsknopf.
2. Schieben Sie die Verbindungshalterung bis zum Anschlag heraus und ziehen Sie die Sicherheitsschlaufe fest.
3. Schieben Sie den 2. Streifen in die Verbindungshalterung, ziehen Sie den Befestigungsknopf fest und befestigen Sie dann das Sicherheitskabel.



Stellen Sie sicher, dass Sie das Sicherheitskabel zuletzt installieren, wenn Sie die Produkte darin befestigen

Serie.

Anleitung zum Serienanbau (Forts.)



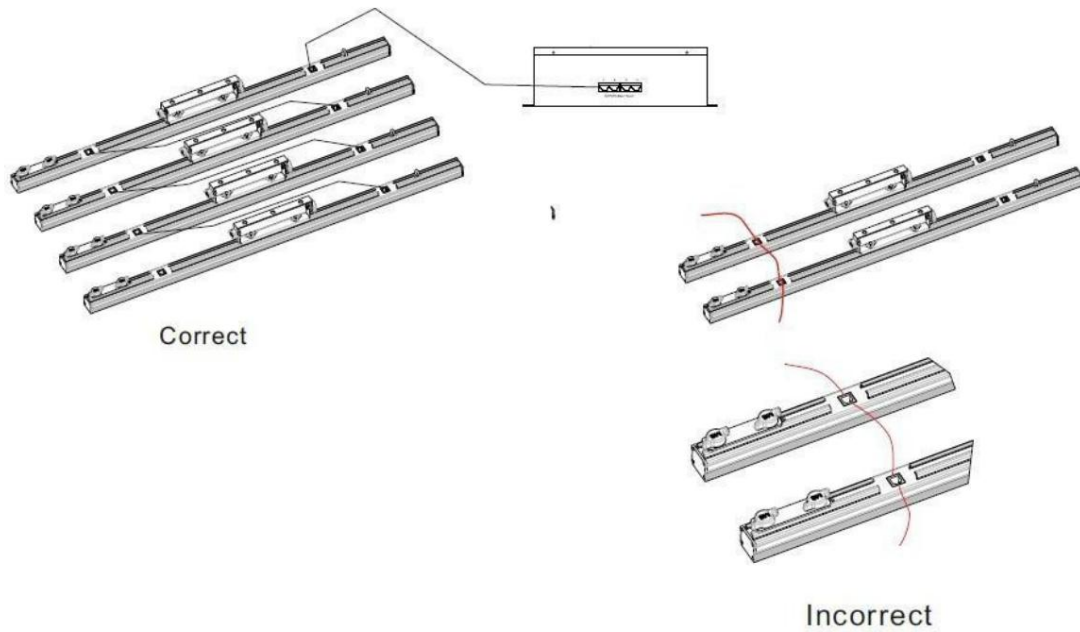
i Befestigen Sie beim vertikalen Aufhängen niemals mehr als drei Produkte vom ursprünglichen Produkt.

Vorgehensweise beim Strom-/Signalanschluss:

Der Strip 3.0 nutzt einen RJ45-Anschluss zur Verbindung aller Ports. Jeder Streifen kann von Ende zu Ende verbunden werden

Am Ende darf die Gesamtzahl von 16 Streifen pro Daisy-Chain nie überschritten werden. Das folgende Diagramm

veranschaulicht, wie die Datenverbindungen konfiguriert werden.



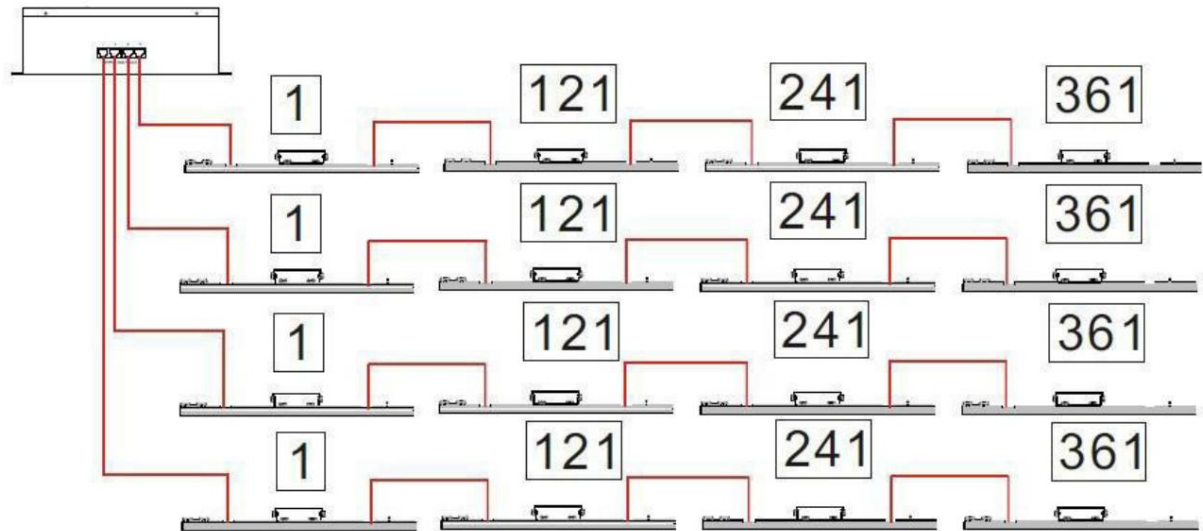
Adressierung jedes Ausgangs bei Verwendung von Art-Net™

Stellen Sie bei Verwendung von Art-Net™ die Adressierung für jeden der 16 Ausgänge des Strip-Controllers ein.

einschließlich: Netz, Subnetz und Universum 1–4.

Wenn Sie 16 Strip-Produkte an einem einzigen Ausgang verwenden, sollte der Startkanal bei 1 bleiben.

In der Reihenfolge der Verbindung, ausgehend vom Controller, erhält jeder Streifen automatisch die folgende Art-Net™-Adresse: 1, 121, 241, 361.



Produktwartung

Um die optimale Leistung aufrechtzuerhalten und den Verschleiß zu minimieren, sollten Sie dieses Produkt reinigen häufig. Nutzung und Umgebung spielen bei der Reinigung eine Rolle

Frequenz.

Reinigen Sie dieses Produkt in der Regel mindestens zweimal im Monat. Staubablagerungen reduzieren das Licht

Die Ausgangsleistung kann beeinträchtigt sein und es kann zu Überhitzung kommen. Dies kann zu einer verringerten Lichtquelle führen

Lebensdauer und erhöhter mechanischer Verschleiß.

Reinigen des Streifens 1.0:

1. Trennen Sie das Produkt vom Stromnetz.
2. Warten Sie, bis das Produkt Raumtemperatur hat.
3. Verwenden Sie einen Staubsauger (oder trockene Druckluft) und eine weiche Bürste, um Staub, der sich an den äußeren Lüftungsschlitzen angesammelt hat, zu entfernen.
4. Reinigen Sie alle Außenflächen mit einer milden Lösung aus ammoniakfreiem Glasreiniger oder Isopropylalkohol.
5. Tragen Sie die Lösung direkt auf ein weiches, fusselfreies Baumwolltuch oder ein Linsenreinigungstuch auf.



Wischen Sie Schmutz und Dreck von der Außenkante der Oberfläche ab. Polieren Sie die Oberflächen vorsichtig mit dem fusselfreien Poliermittel

Baumwolltuch oder Linsenreinigungstuch, bis sie frei von Schleier und Flusen sind.

Trocknen Sie die Außenflächen nach der Reinigung stets sorgfältig ab.

Erwartete LED-Lebensdauer

Die Helligkeit von LEDs nimmt mit der Zeit allmählich ab, hauptsächlich aufgrund von Hitze. Verpackt in Clustern, LEDs

weisen höhere Betriebstemperaturen auf als unter idealen Einzel-LED-Bedingungen. Aus diesem Grund verwenden

Cluster-LEDs in voller Intensität reduzieren die Lebensdauer der LEDs erheblich. Unter normal

Unter bestimmten Bedingungen kann diese Lebensdauer 40.000 bis 50.000 Stunden betragen.

Wenn eine Verlängerung dieser Lebensdauer unerlässlich ist, senken Sie die Betriebstemperatur, indem Sie die Belüftung verbessern

um das Produkt herum und senkt die Umgebungstemperatur auf einen optimalen Betriebsbereich. In

Darüber hinaus kann die Begrenzung der gesamten Projektionsintensität auch dazu beitragen, die Lebensdauer der LED zu verlängern.

Technische Spezifikationen

Steuerprotokoll: Art-Net, Kling-Net, DMX, RDM

Art-Net- und DMX-Kanäle: 10/55/480/Pixel-Modell

Lichtquelle: 80 LEDs (dreifarbig) SMD 5050, 50.000 Stunden Lebenserwartung. Pixel: 40 x 1

Pixelabstand: 11,25 mm

PWM-Frequenz: 3000 Hz

Betrachtungswinkel: 120°

Beleuchtungsstärke: 2500 NITS (klarer Filter), IP-

Schutzart: IP20

Verbindung: 16 Inline Strip 3.0

Ausgang: 48 V

Leistung und Strom: 20 W, 0,11 A bei 120 V, 60 Hz

Leistung und Strom: 33 W, 0,04 A bei 208 V, 60 Hz Leistung

und Strom: 39 W, 0,03 A bei 230 V, 50 Hz

Gewicht: 2 kg

Abmessungen: 1000 x 37 x 95 mm (39,4 x 1,4 x 4,6 Zoll)

Controller (erforderlich): Strip-Controller

Zulassungen: CE, RoHs