

## 10. Wartung und Reinigung

Es ist unbedingt darauf zu achten, dass das Gerät sauber gehalten wird und sich kein Staub, Schmutz und Rauchflüssigkeitsrückstände auf oder im Gerät ansammeln. Andernfalls wird die Lichtleistung der Leuchte deutlich reduziert. Regelmäßige Reinigung gewährleistet nicht nur die maximale Lichtausbeute, sondern sorgt auch dafür, dass die Leuchte ein Leben lang zuverlässig funktioniert. Wir empfehlen ein weiches, fusselfreies Tuch, das mit einer guten Glasreinigungsfüssigkeit angefeuchtet ist. Auf keinen Fall sollten Alkohol oder Lösungsmittel verwendet werden !

**GEFAHR !**  
Trennen Sie das Gerät vom Stromnetz, bevor Sie es starten  
Wartungsarbeiten

Die vordere Objektivlinse muss wöchentlich gereinigt werden, da sich in der Nebelflüssigkeit Rückstände ansammeln, die die Lichtleistung sehr schnell verringern. Die Kühlventilatoren sollten monatlich gereinigt werden.

Das Innere der Leuchte sollte mindestens einmal jährlich mit einem Staubsauger oder einem Luftstrahler gereinigt werden. Entfernen Sie Staub und Schmutz von den Lüftern und Kühlöffnungen mit einer weichen Bürste und einem Staubsauger.

**Wichtig!** Überprüfen Sie die Luftfilter regelmäßig und reinigen Sie sie, bevor sie verstopfen!

Reinigen Sie zwei Luftfilter in den Abdeckungen des Geräts und zwei im Gerätesockel. Verwenden Sie einen Staubsauger oder Druckluft oder waschen Sie sie und legen Sie sie wieder trocken.

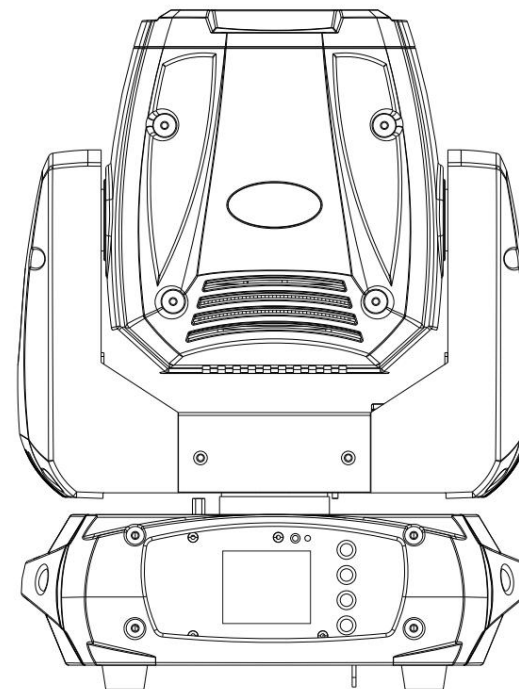
Setzen Sie nach dem Austausch der Luftfilter den Betriebszeitähler im Menü „Informationen“ zurück (Information--->Luftfilter--->Verstrichene Zeit).

Sicherung austauschen. Ziehen Sie vor dem Austauschen der Sicherung das Netzkabel ab.

- 1) Entfernen Sie den Sicherungshalter auf der Rückseite des Sockels mit einem passenden Schraubendreher aus dem Gehäuse (anti im Uhrzeigersinn).
- 2) Entfernen Sie die alte Sicherung aus dem Sicherungshalter.
- 3) Installieren Sie die neue Sicherung im Sicherungshalter (nur vom gleichen Typ und mit derselben Leistung).
- 4) Setzen Sie den Sicherungshalter wieder in das Gehäuse ein und befestigen Sie ihn.



FOS Beam 150 Pro



Version 1.0

### BENUTZERHANDBUCH

- Lesen Sie unbedingt die BEDIENUNGSANLEITUNG sorgfältig durch, bevor Sie dieses Produkt verwenden.
- Bewahren Sie das BENUTZERHANDBUCH für den zukünftigen Bedarf sorgfältig auf.
- Verwenden Sie dieses Produkt richtig, wenn Sie das Benutzerhandbuch vollständig verstehen können

### 1.Sicherheitshinweise

Vielen Dank, dass Sie sich für unseren FOS Beam 150 Pro entschieden haben. ZU IHRER SICHERHEIT LESEN SIE BITTE DIESEN BENUTZER Lesen Sie das Handbuch sorgfältig durch

VOR DER ERSTEN INBETRIEBNAHME!

**VORSICHT!**

Seien Sie vorsichtig bei Ihren Operationen.  
Bei hoher Spannung können Sie beim Berühren der Leitungen einen gefährlichen Stromschlag erleiden!

Dieses Gerät hat unser Haus in absolut einwandfreiem Zustand verlassen. Um diesen Zustand aufrechtzuerhalten und einen sicheren Betrieb zu gewährleisten, ist es für den Benutzer unbedingt erforderlich, die in dieser Anleitung aufgeführten Sicherheitshinweise und Warnhinweise zu befolgen.

**VORSICHT!**

Halten Sie dieses Gerät von Regen und Feuchtigkeit fern!  
Vor Öffnen des Gehäuses Netzstecker ziehen!

Wichtig: \_\_\_\_\_

Für daraus resultierende Schäden, die durch die Nichtbeachtung dieser Anleitung oder durch eigenmächtige Veränderungen am Gerät entstehen, übernimmt der Hersteller keine Haftung.

Bitte beachten Sie, dass Schäden, die durch manuelle Veränderungen am Gerät entstehen, nicht der Gewährleistung unterliegen.

Während des Betriebs wird das Gehäuse heiß). Lassen Sie das Gerät etwa 20 Minuten abkühlen, bevor Sie damit arbeiten.

Stellen Sie sicher, dass die verfügbare Spannung nicht höher ist als auf der Rückseite angegeben.

**WARNUNG!** Dieses Gerät verfügt über keinen EIN/AUS-Schalter. Trennen Sie immer das Netzkabel, um das Gerät vollständig von der Stromversorgung zu trennen, wenn es nicht verwendet wird oder bevor Sie das Gerät reinigen oder warten.

Stellen Sie sicher, dass das Netzkabel niemals gequetscht oder durch scharfe Kanten beschädigt wird. Überprüfen Sie von Zeit zu Zeit das Gerät und das Netzkabel.

Trennen Sie das Gerät immer vom Stromnetz, wenn es nicht verwendet wird oder bevor Sie es reinigen. Fassen Sie das Netzkabel nur am Stecker an. Ziehen Sie niemals den Stecker, indem Sie am Netzkabel ziehen.

Dieses Gerät fällt in die Schutzklasse I. Daher ist es unbedingt erforderlich, den gelb/grünen Leiter mit der Erde zu verbinden.

Der elektrische Anschluss sowie Reparaturen und Wartungsarbeiten müssen von einem qualifizierten Mitarbeiter durchgeführt werden.

Schließen Sie dieses Gerät nicht an ein Dimmerpaket an.

Schalten Sie die Leuchte nicht in kurzen Abständen ein und aus, da dies die Lebensdauer der Lampe verkürzt.

Bei der ersten Inbetriebnahme kann es zu Rauch- oder Geruchsentwicklung kommen. Dies ist ein normaler Vorgang und bedeutet nicht unbedingt, dass das Gerät defekt ist.

Berühren Sie das Gehäuse des Geräts während des Betriebs nicht mit bloßen Händen (Gehäuse wird heiß)!

Verwenden Sie zum Austausch nur Lampen und Sicherungen desselben Typs und derselben Leistung.

**VORSICHT ! AUGENSCHÄDEN!**

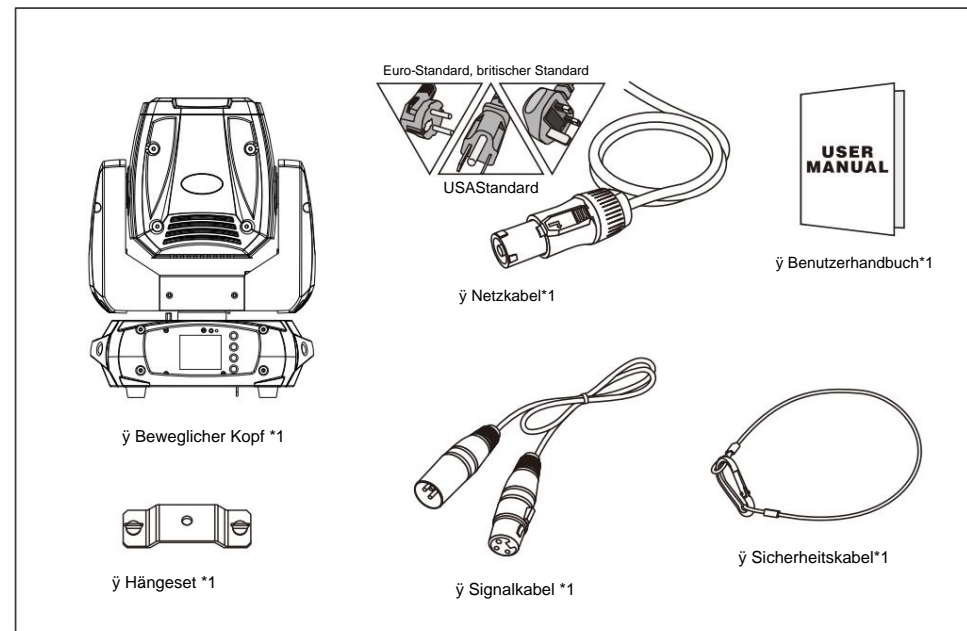
Vermeiden Sie es, direkt in die Lichtquelle zu blicken  
(speziell für Epileptiker gedacht) !

11	9		Geschwindigkeitsspanne/Kachel
		0..225	maximale bis minimale Geschwindigkeit
		226..235	Blackout durch Bewegung
		236..245	Blackout durch Allradwechsel
		246..255	keine Funktion
12	10		Spezialfunktion
		0..19	Keine Funktion
		20..29	Keine Funktion
		30..39	Keine Funktion
		40..79	Keine Funktion
		80..84	Alle Motoren zurückgesetzt
		85..87	Scan-Motor-Reset
		88..90	Farben Motor zurückgesetzt
		91..93	Zurücksetzen des Gobomotors
		94..96	keine Funktion
		97..99	Anderer Motor-Reset
		100..119	Internes Programm 1
		120..139	Internes Programm 2
		140..159	Internes Programm 3
		160..179	Internes Programm 4
		180..199	Internes Programm 5
200..219	Internes Programm 6		
220..239	Internes Programm 7		
240..255	Internes Soundprogramm 1		

6	4	65..69	Pilz 13
		70..74	Pilz 14
		75..79	Pilz 15
		80..84	Pilz 16
		85..89	Pilz 17
		90..97	Gobo 1 langsam bis schnell schütteln
		98..105	Gobo 2 schütteln langsam bis schnell
		106..113	Gobo 3 schütteln langsam bis schnell
		114..121	Gobo 4 schütteln langsam bis schnell
		122..129	Gobo 5 langsam bis schnell schütteln
		130..137	Gobo 6 schütteln langsam bis schnell
		138..145	Gobo 7 schütteln langsam bis schnell
		146..153	Gobo 8 schütteln langsam bis schnell
		154..161	Gobo 9 schütteln langsam bis schnell
		162..169	Gobo 10 langsam bis schnell schütteln
		170..177	Gobo 11 langsam bis schnell schütteln
		178..185	Gobo 12 langsam bis schnell schütteln
186..193	Gobo 13 langsam bis schnell schütteln		
194..201	Gobo 14 langsam bis schnell schütteln		
202..209	Gobo 15 langsam bis schnell schütteln		
210..217	Gobo 16 langsam bis schnell schütteln		
218..225	Gobo 17 langsam bis schnell schütteln		
226..255	Verrotten. Goborad-Forts. Drehung langsam bis schnell		
7	5	Verschluss	
		0..31	Verschluss geschlossen
		32..63	Verschluss offen
		64..95	Strobe-Effekt langsam bis schnell
		96..127	Verschluss offen
		128..159	Pulseffekt in langsamen bis schnellen Sequenzen
		160..191	Verschluss offen
		192..223	Zufälliger Strobe-Effekt, langsam bis schnell
		224..255	Verschluss offen
8	6	Dimmer	
		0..255	Dimmer 0 %...100 %
9	7	Fokus	
		0..255	Rein (nah) nach raus (fern)
10	8	Rotierendes Prisma	
		0..5	Prisma ausschwenkbar (Loch)
		6..127	Prisma einschwenken
		128..189	Prisma: Vorwärtsrotation von schnell nach langsam
		190..193	Prismenrotationsstopp
		194..255	Prisma Rückwärtsrotation von langsam nach schnell

## 2. AUSPACKEN

Der FOS Beam 150 Pro verfügt über eine 150 W weiße LED-Lampe, die sich durch hohe Helligkeit und Stabilität auszeichnet. Bitte packen Sie das Gerät bei Erhalt sorgfältig aus und prüfen Sie, ob es während des Transports beschädigt wurde. Und überprüfen Sie bitte, ob die folgenden Artikel im Karton enthalten sind:



Der FOS Beam 150 Pro besteht aus einem neuartigen hochtemperaturbeständigen technischen Kunststoff und einem Aluminiumgussgehäuse mit schöner Optik. Die Leuchte wurde streng nach CE entwickelt und hergestellt Standards, die dem internationalen Standard-DMX512-Protokoll entsprechen. Sie sind unabhängig voneinander steuerbar und für den Betrieb miteinander verknüpfbar. Und es eignet sich für große Live-Auftritte, Theater, Studios, Nachtclubs und Diskotheken.

Dieses Handbuch enthält wichtige Informationen zur Installation und Anwendung. Bewahren Sie dieses Handbuch in der Zwischenzeit für den späteren Bedarf gut auf.

3. TECHNISCHE INFORMATIONEN

SPEZIFIKATIONEN:

- › 1\*150W weiße LED-Lampe, 7500K
- › 50.000 Stunden Lebensdauer
- › Eingangsspannung: AC90-260V 50/60Hz
- › Stromverbrauch: 142 W
- › Steuersignal: DMX512, Master-Slave und Sound  
aktiviert oder automatischer Betrieb (7 integrierte Programme)
- › Steuerkanal: 12/10 DMX-Kanäle USITT  
DMX-512
- › Abmessungen: 362 (T) \* 177 (B) \* 362 (H) mm
- › Verpackungsmaße: 360 (T) x 250 (B) x 450 (H) mm
- › Nettogewicht: 7,1 kg
- › Bruttogewicht: 9,3 kg

MERKMALE:

- › 2,5 m-15 m elektrischer Fokus
- › Energieeffizient
- › 0-100 % linearer LED-Dimmer
- › 25T/Sek. Hochgeschwindigkeits-LED-Shutter-/Stroboskopeffekt mit variabler Geschwindigkeit
- › Voreingestellter variabler/zufälliger Strobo- und Dimmimpulseffekt
- › 1,8-Zoll-TFT-LCD-Display (160 x 128 Pixel)
- › Powercon-Anschluss IN
- › 3-polige XLR-Anschlüsse IN/OUT
- › Schutzart IP20
- › 55 dB bei 3 dB Bewertung
- › 1 x Aufhängeset
- › 1\* Sicherheitsbefestigungspunkt

BEWEGUNG:

- › 8/16 Bit glatte und präzise Auflösung für PAN/TILT Bewegung
- › 360°/540°/630° SCHWENKEN und 90°/180°/270° NEIGUNG Bewegung

FARBEN:

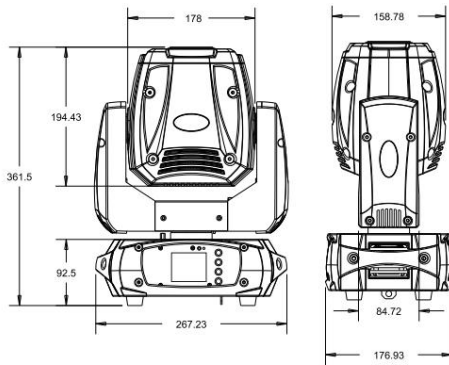
- › 1 Farbrad mit 14 Farben plus offen

GOBOS:

- › 1 statisches Goborad mit 17 Gobos plus offen

FUNKTION:

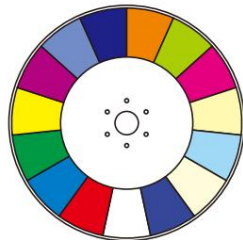
- › Verbesserte Optik und flaches Strahlfeld
- › Scan-Positionsspeicher, automatische Neupositionierung nach unerwarteter Bewegung
- › 8-Facetten-Prisma mit variabler Geschwindigkeit und Richtung
- › Lüfterkühlsystem
- › -35 °C bis 45 °C maximale Umgebungstemperatur
- › Konstante Temperaturanzeige und Verwaltungsfunktion



Statisches Goborad



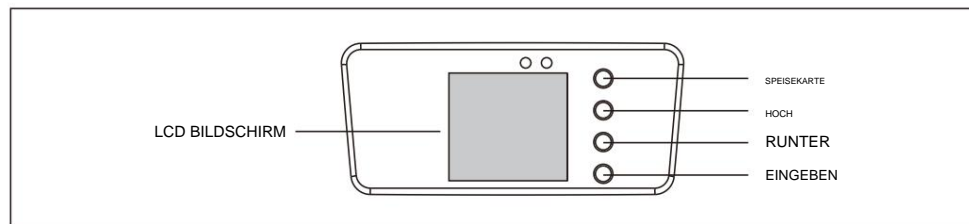
Farbkreis



9.DMX-PROTOKOLL

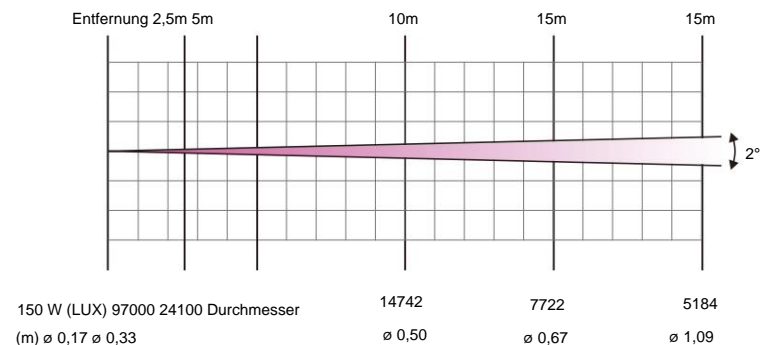
Modus/Kanal		Wert	Funktion
16b	8b		
1	1	0..255	Pflanze PAN-Bewegung
2		0..255	Pan-fein Feine Kontrolle der Pan-Bewegung
3	2	0..255	Neigung Neigungsbewegung
4		0..255	Fliesenfein Feine Steuerung der Neigungsbewegung
5	3		Farbkreis
		0..7	Offen / weiß
		8..15	Farbe 1
		16..23	Farbe 2
		24..31	Farbe 3
		32..39	Farbe 4
		40..47	Farbe 5
		48..55	Farbe 6
		56..63	Farbe 7
		64..71	Farbe 8
		72..79	Farbe 9
		80..87	Farbe 10
		88..95	Farbe 11
		96..103	Farbe 12
104..111	Farbe 13		
112..127	Farbe 14		
128..189	Leitet den Regenbogeneffekt von schnell nach langsam weiter		
190-193	Stopp der Farbrotation		
194..255	Rückwärts-Regenbogeneffekt von langsam nach schnell		
6	4		Goborad 1
		0..4	Offen
		5..9	Gobo 1
		10..14	Gobo 2
		15..19	Pilz 3
		20..24	Pilz 4
		25..29	Pilz 5
		30..34	Pilz 6
		35..39	Pilz 7
		40..44	Pilz 8
		45..49	Pilz 9
		50..54	Pilz 10
55..59	Pilz 11		
60..64	Pilz 12		

## 8. MENÜBEDIENUNG



	Speisekarte		Beschreibung
DMX (Funktionsmodus)	DMX-Adresse	A001-XXXX	Einstellung der DMX-Adresse
	Kanalmodus	CH12-MODUS CH10-MODUS	Standart Modus Vektormodus
	Automatische Ausführung	Programm 1-9 Meister/Allein	Automatischer Lauf
	Musiklauf	Programm 1-9 Meister/Allein	Klangkontrolle
SATZ (Leuchtsatz)	Standard zurücksetzen	Ja Nein	Standard zurücksetzen
	Signalsatz	Verdrahten Sie DMX	Verdrahten Sie DMX
	Rückwärtsschwenk	(An aus)	Rückwärtsschwenk
	Rückwärtsneigung	(Ein/Aus)	Rückwärtsneigung
	Wählen Sie „Schwenken“	630°/540°/360°	Schwenkgrad, Standard ist 540°
	Wählen Sie „Neigung“	270°/180°/90°	Neigungsgrad, Standard ist 270°
	Mikrofonempfindlichkeit	0-99 %	MIC-Empfindlichkeitseinstellung
AUS-Signalmodus	(An aus)	AUS im Originalzustand und EIN im Reset-Status, wenn kein DMX-Signal	
Manu (Handbuch)	Zurücksetzen	Totaler Reset	Totaler Reset
		Scan-Reset	Scan-Reset
		Farb-Reset	Farb-Reset
		Gobo-Reset	Gobo-Reset
		Andere Zurücksetzen	Die Anderen werden zurückgesetzt
Kanal	PAN=XXX.....	Kanalsteuerung	
ADV (Fortschrittlich) (Zugangscode 088)	Kalibrierung	PAN=XXX.....	Kalibrierung

## 4. PHOTOMETRISCHES DIAGRAMM



## 5. BEDIENUNGSANLEITUNG

- FOS Beam 150 Pro ist für den Strahleffekt für Dekorationszwecke vor Ort vorgesehen.
- Schalten Sie das Gerät nicht ein, wenn es großen Temperaturunterschieden ausgesetzt war, wie z. B. nach dem Transport, da die Leuchte aufgrund von Umgebungsveränderungen beschädigt werden könnte. Stellen Sie daher sicher, dass das Gerät so lange betrieben wird, bis es die normale Temperatur erreicht hat.
- Diese Leuchte sollte während des Transports oder der Bewegung vor starken Erschütterungen geschützt werden. Ziehen Sie die Leuchte nicht nur am Kopf hoch, da dies zu Schäden an den mechanischen Teilen führen kann.
- Setzen Sie das Gerät bei der Installation keiner Überhitzung, Feuchtigkeit oder einer Umgebung mit zu viel Staub aus. Und legen Sie keine Stromkabel auf den Boden. Oder es könnte zu einem elektrischen Schlag bei den Menschen führen.
- Stellen Sie sicher, dass sich der Installationsort in einem guten Sicherheitszustand befindet, bevor Sie das Gerät installieren. Stellen Sie sicher, dass Sie die Sicherheitskette anbringen und prüfen Sie, ob die Schrauben bei der Installation der Vorrichtung richtig angezogen sind.
- Stellen Sie sicher, dass die Linse in gutem Zustand ist. Es wird empfohlen, die Einheiten auszutauschen, wenn sie beschädigt sind oder starke Kratzer aufweisen.
- Stellen Sie vor der Verwendung sicher, dass das Gerät von qualifiziertem Personal bedient wird, das mit dem Gerät vertraut ist. Bewahren Sie die Originalverpackungen auf, falls eine zweite Lieferung erforderlich ist.
- Versuchen Sie nicht, die Vorrichtungen ohne Anweisung des Herstellers oder der beauftragten Reparaturbetriebe auszutauschen.
- Es liegt nicht im Garantiebereich, wenn Fehlfunktionen auftreten, die auf die Nichtbeachtung der Bedienungsanleitung für den Betrieb oder illegale Bedienung zurückzuführen sind, wie z. B. Kurzschluss durch Stromschlag, Stromschlag, defekte Lampe usw.



## 6. INSTALLATIONEN

Vorsichtsmaßnahmen:

Für zusätzlichen Schutz montieren Sie die Leuchten in Bereichen außerhalb von Gehwegen, Sitzbereichen oder in Bereichen, in denen die Leuchte von unbefugtem Personal erreicht werden könnte.

Stellen Sie vor der Montage des Geräts auf einer Oberfläche sicher, dass der Installationsbereich eine Punktlast von mindestens dem Zehnfachen des Gerätegewichts tragen kann.

Die Installation der Vorrichtung muss immer mit einer sekundären Sicherheitsbefestigung, beispielsweise einem geeigneten Sicherheitskabel, gesichert werden.

Stehen Sie niemals direkt unter dem Gerät, wenn Sie das Gerät montieren, entfernen oder warten.

von der Decke hängen oder auf eine ebene Fläche stellen (siehe Abbildung unten). Stellen Sie sicher, dass dieses Gerät mindestens 0,5 m (1,5 Fuß) von brennbaren Materialien (Dekoration usw.) entfernt ist.

Verwenden und installieren Sie immer das mitgelieferte Sicherheitskabel als Sicherheitsmaßnahme, um versehentliche Schäden und/oder Verletzungen im Falle eines Ausfalls der Klemme zu verhindern.

Montagepunkte: Die

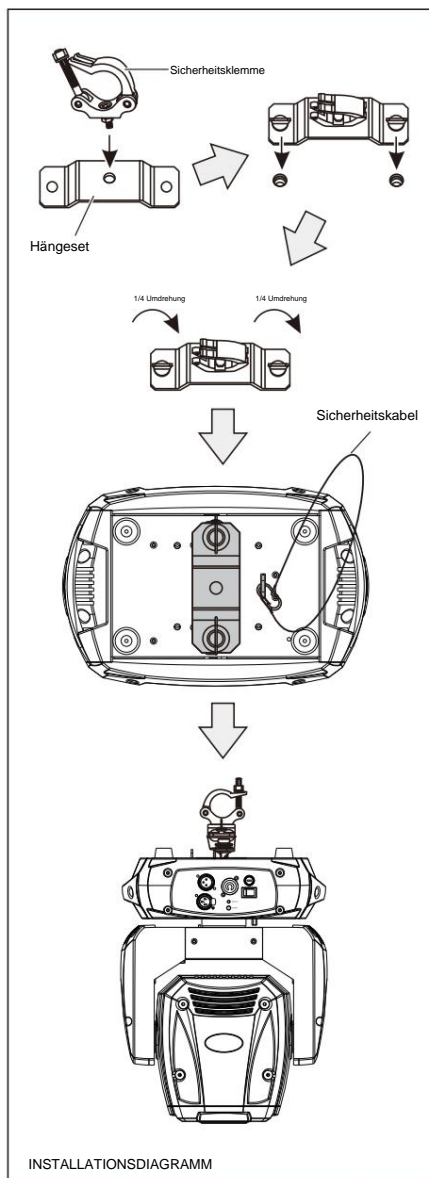
Überkopfmontage erfordert umfassende Erfahrung, einschließlich der Berechnung von Arbeitslastgrenzen, eine genaue Kenntnis des verwendeten Installationsmaterials und eine regelmäßige Sicherheitsprüfung des gesamten Installationsmaterials und der Vorrichtung. Wenn Ihnen diese Qualifikationen fehlen, versuchen Sie nicht, die Installation selbst durchzuführen.

Eine unsachgemäße Installation kann zu Verletzungen führen.

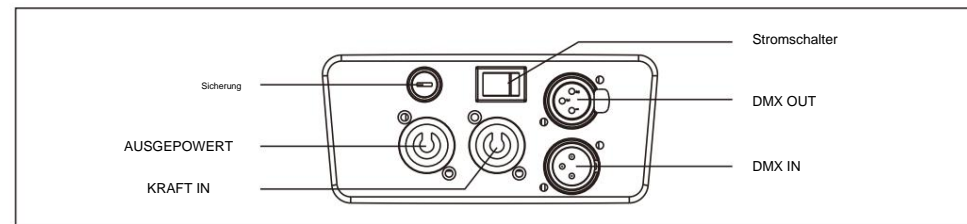
Stellen Sie sicher, dass alle Montage- und Installationsverfahren abgeschlossen sind, bevor Sie das Hauptnetz Kabel an die entsprechende Steckdose anschließen.

Klemmontage: Der FOS

Beam 150 Pro verfügt über eine einzigartige Montagehalterung, die die Unterseite der Basis und den Befestigungspunkt des Sicherheitskabels in einer Einheit integriert (siehe Abbildung unten). Wenn Sie diese Halterung an einem Traversen montieren, achten Sie darauf, eine entsprechend bemessene Klemme an der mitgelieferten Omega-Halterung zu befestigen, indem Sie eine M10-Schraube verwenden, die durch das mittlere Loch des „Aufhängesatzes“ geschraubt wird. Stellen Sie als zusätzliche Sicherheitsmaßnahme sicher, dass Sie mindestens ein entsprechend ausgelegtes Sicherheitskabel an der Vorrichtung befestigen, indem Sie einen der in der Basisbaugruppe integrierten Befestigungspunkte für Sicherheitskabel verwenden.



## 7. STEUERANSCHLUSS



Verbinden Sie das mitgelieferte XLR-Kabel mit dem weiblichen 3-Pin-XLR-Ausgang Ihres Controllers und die andere Seite mit dem männlichen 3-Pin-XLR-Eingang des Moving Heads. Sie können mehrere Moving Heads durch serielle Verbindung miteinander verketteten. Das benötigte Kabel sollte ein zweiadriges, abgeschirmtes Kabel mit XLR-Eingangs- und Ausgangsanschlüssen sein.

Bitte beachten Sie das Diagramm unten. DMX-512-Anschluss mit DMX-Terminator.

Bei Installationen, bei denen das DMX-Kabel über eine lange Distanz verlegt werden muss oder sich in einer Umgebung mit elektrischem Rauschen befindet, wie beispielsweise in einer Diskothek, empfiehlt sich die Verwendung eines DMX-Terminators. Dies trägt dazu bei, eine Verfälschung des digitalen Steuersignals durch elektrisches Rauschen zu verhindern. Der DMX-Terminator ist einfach ein XLR-Stecker mit einem 3-Widerstand zwischen den Pins 2 und 3, der dann in die Ausgangs-XLR-Buchse des letzten Geräts in der Kette eingesteckt wird. Bitte beachten Sie die Abbildungen unten.

