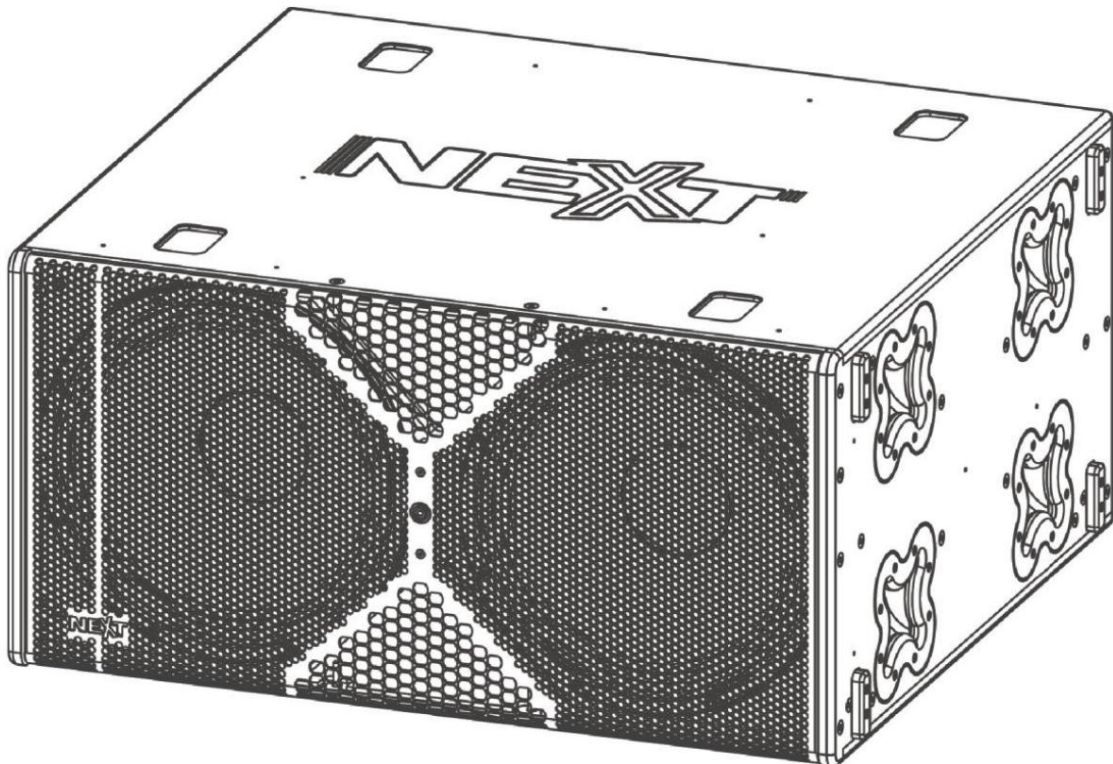


NEXT
proaudio. 111
www.next-proaudio.com



LAs418

Doppelter Bassreflex-Subwoofer

BENUTZERHANDBUCH

INHALT

EINFÜHRUNG	- 1 -
SICHERHEIT ZUERST	- 1 -
AUSPACKEN	-3-
LAs418 ÜBERSICHT	-3-
KABELAUSWAHL	-3-
ANSCHLÜSSE UND ELEKTRISCHES SCHALTPLAN	- 4 -
VERSTÄRKUNG	- 5 -
FEHLERBEHEBUNG	- 6 -
TECHNISCHE SPEZIFIKATIONEN	- 6 -
ANMERKUNGEN	- 7 -
GARANTIE	- 8 -
KONTAKTE	- 8 -

EINFÜHRUNG

Vielen Dank, dass Sie sich für den NEXT-proaudio LAs418 Doppelbassreflex-Subwoofer entschieden haben. In diesem Handbuch finden Sie nützliche und wichtige Informationen zu Ihrem Dual-Subwoofer-System LAs418. Bitte nehmen Sie sich etwas Zeit, um dieses Handbuch zu lesen, und bewahren Sie es zum späteren Nachschlagen griffbereit auf. NEXT-proaudio liegt Ihre Sicherheit und Ihr Wohlbefinden am Herzen. Befolgen Sie daher bitte alle Anweisungen und beachten Sie alle Warnhinweise. Auch ein besseres Verständnis einiger spezifischer Funktionen des Dual-Subwoofers LAs418 wird Ihnen dabei helfen, das volle Potenzial Ihres Systems auszuschöpfen.

SICHERHEIT ZUERST

Es ist wichtig, dass Lautsprechersysteme auf sichere Weise verwendet werden. Bitte nehmen Sie sich etwas Zeit, um die folgenden Punkte zur sicheren Verwendung des NEXT-proaudio LAs418 Subwoofers durchzugehen.

GEFAHR – GEHÖRSCHÄDEN



Systeme der NEXT LA-Serie können extrem hohe Schalldruckpegel erzeugen und sollten mit Vorsicht verwendet werden. Hörverlust ist kumulativ und kann aus Pegeln über 90 dB resultieren, wenn Menschen über einen längeren Zeitraum der Strahlung ausgesetzt sind. Halten Sie sich niemals in der Nähe von Lautsprechern auf, die mit hohen Lautstärken betrieben werden.

GROUND STACKING

- Stellen Sie stets sicher, dass der Boden bzw. die Struktur, auf der gestapelt wird, eben und widerstandsfähig ist das Gewicht des kompletten Stapels.
- Stapeln Sie die Lautsprecher nicht zu hoch, insbesondere im Freien, wo der Stapel durch Wind umfallen könnte. Beachten Sie, dass Lautsprecher, die mit sehr hohen Leistungspegeln betrieben werden, Vibrationen erzeugen, die zu Kriechgeräuschen im System führen können. Ergreifen Sie bei Bedarf zusätzliche Maßnahmen, um dies zu verhindern.
- Verlegen Sie die Kabel so, dass sie keine Gefahr darstellen.
- Legen Sie keine Gegenstände auf den Stapel, sie könnten versehentlich herunterfallen und Verletzungen verursachen.
- Versuchen Sie nicht, die Gehäuse zu bewegen, während sie angeschlossen sind.
- Versuchen Sie, den LAs418 nicht bei starkem Regen oder Feuchtigkeit zu betreiben, er ist wetterbeständig, aber nicht vollständig "wetterfest".
- Setzen Sie die Systeme keiner extremen Hitze oder Kälte aus, um Schäden an Komponenten zu vermeiden.

SICHERHEITSÜBERLEGUNGEN ZUR AUFHÄNGUNG UND AUFHÄNGUNG

- Bevor Sie NEXT LAs418-Systeme montieren oder aufhängen, überprüfen Sie alle Komponenten und die gesamte Hardware auf Anzeichen von Beschädigungen oder fehlenden Teilen. Wenn Sie beschädigte, korrodierte oder deformierte Teile feststellen, verwenden Sie diese nicht, sondern ersetzen Sie sie sofort.
- Verwenden Sie keine Hardware, die nicht für die Belastung ausgelegt ist oder deren Nennleistung nicht ausreicht, um das Gewicht des Systems mit einem guten Sicherheitsfaktor zu tragen. Vergessen Sie nicht, dass die Hardware nicht nur das Gewicht des Systems trägt. Es muss stabil genug sein, um dynamischen Kräften wie Wind standzuhalten, ohne dass es zu einer Verformung der Teile kommt.
- NEXT-proaudio empfiehlt Kunden, sich bezüglich der Ausrüstung an einen lizenzierten, professionellen Techniker zu wenden **Installation.**
- Die Installation des NEXT LAs418-Systems sollte nur von qualifiziertem Personal durchgeführt werden.
- Tragen Sie stets angemessene Schutzkleidung und -ausrüstung, um möglichen Verletzungen vorzubeugen.
- Installieren Sie die Systeme nur auf festem, ebenem Untergrund und isolieren Sie die Umgebung während der Installation und des Betriebs, um zu verhindern, dass sich die Öffentlichkeit in der Nähe der Systeme aufhält.
- Stellen Sie sicher, dass Sie alle lokalen und nationalen Vorschriften zur Geräteinstallation verstanden haben.
- Fahrlässigkeit oder Nichtbeachtung dieser Anweisungen kann zu Verletzungen oder zum Tod führen.

AUSPACKEN

Jeder NEXT LAs418 Dual-Subwoofer wird in Europa (Portugal) von NEXT-proaudio nach höchsten Standards gebaut und gründlich geprüft, bevor er das Werk verlässt. Untersuchen Sie den NEXT LAs418 beim Auspacken sorgfältig auf Anzeichen möglicher Transportschäden und informieren Sie umgehend Ihren Händler, wenn solche Schäden festgestellt werden.

Es wird empfohlen, die Originalverpackung aufzubewahren, damit das System bei Bedarf in der Zukunft erneut verpackt werden kann. Bitte beachten Sie, dass NEXT-proaudio und seine autorisierten Händler keine Haftung für Schäden an zurückgegebenen Produkten übernehmen können, die durch die Verwendung nicht zugelassener Verpackungen entstehen.

LAs4 18 ÜBERSICHT

Der NEXT LAs418 ist ein Front-Bassreflex-Doppel-Subwoofer, der für die Verwendung mit jedem der verschiedenen Line-Array-Elemente von NEXT-proaudio konzipiert ist. Ausgestattet mit zwei 18-Zoll-Treibern mit sehr langer Auslenkung und sehr hoher Leistung, liefert er großartige Präzision und „Punch“ im sehr niedrigen Frequenzband bei unglaublichen Druckniveaus.

Das Gehäuse besteht aus hochwertigem 18 mm dicken baltischen Birkensperrholz und ist starr verstrebt. Die Lautsprecher sind durch ein starres Metallgitter und einen akustisch unsichtbaren Schaumstoff geschützt, sodass LAs418 der „Bodenschüttler“ sein kann, der noch länger sein soll. Die Anschlüsse erfolgen über drei (zwei auf der Rückplatte und einer auf dem Frontgitter) Neutrik® SpeakON® NL4-Stecker. Um den Transport zu erleichtern, können auf der Rückseite des Gehäuses Räder mit einem Durchmesser von 100 mm montiert werden (als Zubehör erhältlich), sowie ein speziell entwickelter „Skate“, der schnell zu montieren und vielseitig einsetzbar ist.

Der LAs418 wurde außerdem so konzipiert, dass er mithilfe eines speziellen, speziell für diesen Zweck entwickelten Flugsatzes (auch als Zubehör erhältlich) in einer unglaublichen Menge von 16 Einheiten aufgehängt werden kann. Der LAs418 ist auch für den Einsatz in einem Cardioid-Setup vorbereitet und verfügt über einen NL4-Anschluss am Gitter, um zu vermeiden, dass die Verkabelung vom Publikum gesehen werden kann.

KABELAUSWAHL

Die Auswahl eines Kabels besteht aus der Berechnung des richtigen Kabelquerschnitts (Größe) im Verhältnis zur Lastimpedanz und der erforderlichen Kabellänge. Ein kleiner Kabelabschnitt erhöht seinen Serienwiderstand, was zu Leistungs- und Antwortschwankungen (Dämpfungsfaktor) führt.

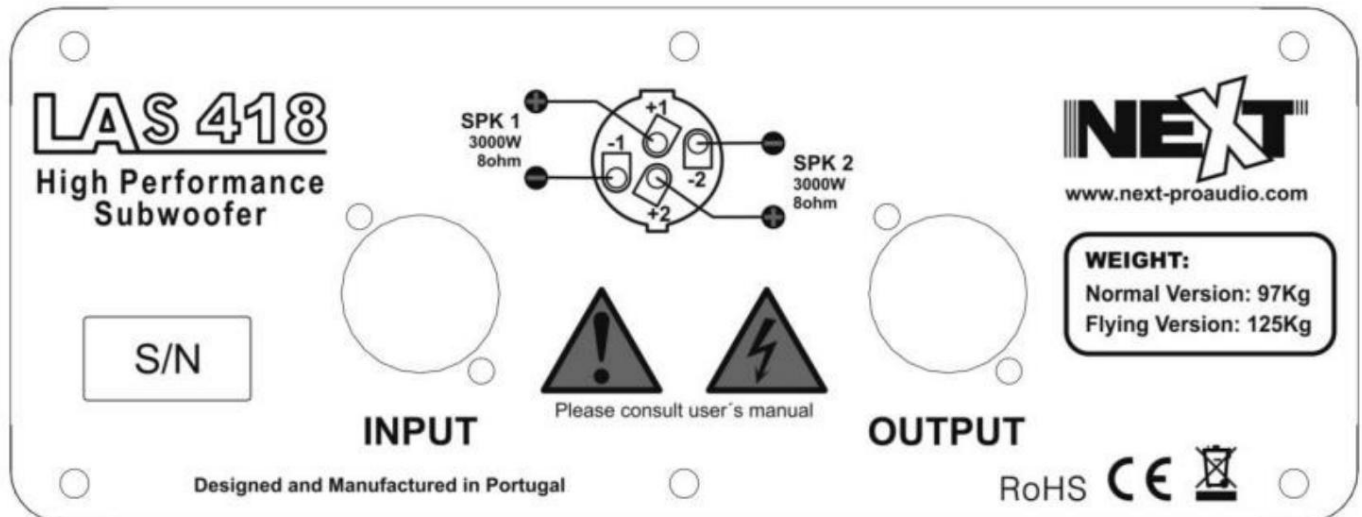
Die folgende Tabelle zeigt für drei gängige Größen die Kabellänge mit einem maximalen Serienwiderstand von 4 % der Lastimpedanz (Dämpfungsfaktor = 25):

Gibelteil	Maximale Länge im Verhältnis zur Lastimpedanz	
	80	40
1,5 mm ²	12m [40ft]	6 m [20ft]
2,5 mm ²	20m [64ft]	10m [32ft]
4 mm ²	32m[104ft]	16m [52ft]

NEXT LAs418 – Benutzerhandbuch

ANSCHLÜSSE UND ELEKTRISCHES SCHALTPLAN

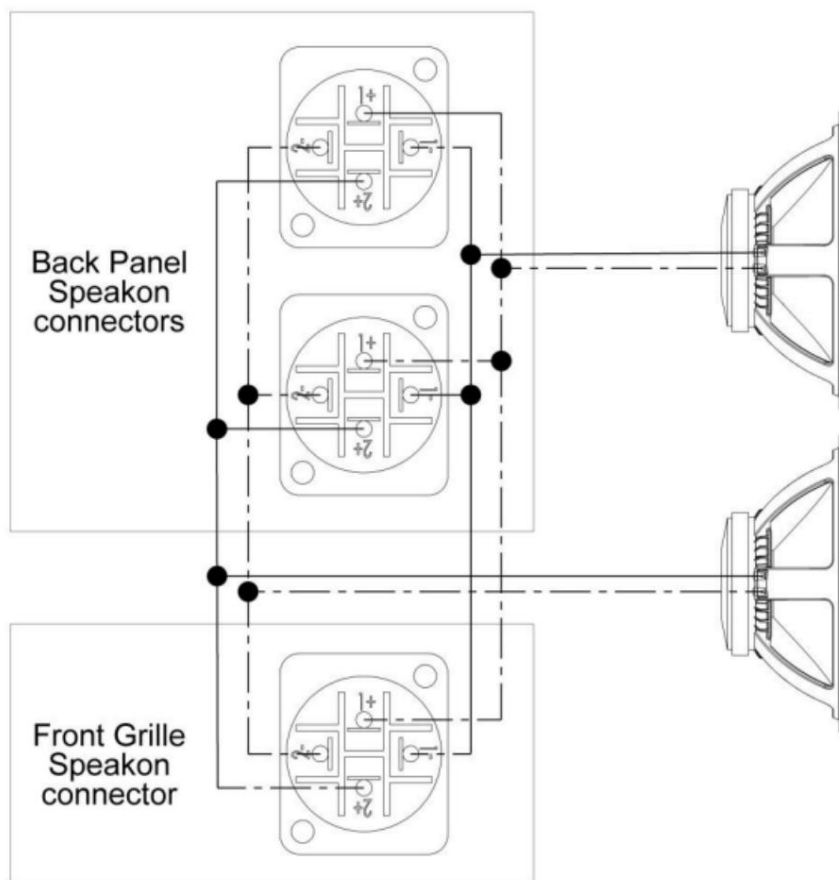
Der LAs418 wird über Neutrik® SpeakON® NL4FC-Stecker (nicht im Lieferumfang enthalten) angeschlossen. Eine Verkabelungsbeschreibung liegt bei sind auf der Anschlussplatte auf der Rückseite des Gehäuses aufgedruckt.



Die 4 Pins der drei NL4SpeakON®-Buchsen sind im Gehäuse parallel verdrahtet. Entweder Stecker kann zum Anschluss an den Verstärker oder einen anderen Subwoofer verwendet werden. Bitte beachten Sie, dass jeder Lautsprecher angeschlossen ist unabhängig voneinander für mehr Vielseitigkeit und bessere Belastbarkeit. Siehe die Tabelle und das Diagramm unten:

NL4-PIN	Beschreibung
1+	Lautsprecher 1 POS
1-	Lautsprecher 1 GND
2+	Lautsprecher 2 POS
2-	Lautsprecher 2 GND

ELEKTRISCHES DIAGRAMM



VERSTÄRKUNG

Die LAs418-Subwoofer sind für den Betrieb mit professionellen Leistungsverstärkern konzipiert, die 3000 W bis 3400 W an 8 Ohm (pro Lautsprecher) erzeugen können. Es sollte darauf geachtet werden, ein Clipping des Verstärkers zu vermeiden. Es ist wichtig zu verstehen, dass ein Verstärker mit geringer Leistung, der ins Clipping gerät, mit größerer Wahrscheinlichkeit einen Lautsprecher beschädigt als ein Verstärker mit höherer Leistung, der innerhalb seiner Nennwerte verwendet wird. Dies liegt daran, dass Musiksignale einen hohen Peak-to-Average-„Crest“-Faktor haben. Wenn ein Verstärker stark übersteuert ist, wird seine Ausgangswellenform „beschnitten“ (seine Spitzen werden quadriert, was den Scheitelfaktor verringert). In extremen Fällen kann die Wellenform der einer Rechteckwelle nahekomen. Ein Verstärker ist normalerweise in der Lage, unter diesen Werten weitaus mehr Leistung zu erzeugen Bedingungen als seine unverzerrte Nennleistung. Von der Verwendung von Verstärkern mit sehr hoher Leistung, deren Ausgangsleistung weit über den empfohlenen liegt, wird abgeraten.

Es sollte auch darauf geachtet werden, Einschaltstöße zu vermeiden, die zu kurzzeitigen Leistungsspitzen über den angegebenen Nennwerten führen können. Beim Einschalten eines Soundsystems ist es wichtig, die Verstärker zuletzt einzuschalten, nachdem sich Mischpult und Steuerelektronik stabilisiert haben. Wenn Sie das System ausschalten, kehren Sie die Reihenfolge um und schalten Sie zuerst die Verstärker aus.

FEHLERBEHEBUNG

Eine einfache Fehlersuche erfordert keine hochentwickelte Messausrüstung und kann problemlos durchgeführt werden

Benutzer. Die Technik sollte darin bestehen, das System zu segmentieren, um die fehlerhafte Systemkomponente zu identifizieren: das Signal

Quelle, Controller, Verstärker, Lautsprecher oder Kabel? Die meisten Installationen sind mehrkanalig. Das ist oft der Fall

Kanal funktioniert und andere nicht. Das Ausprobieren verschiedener Kombinationen von Systemelementen kann normalerweise dabei helfen, diese zu isolieren den Fehler lokalisieren.

Die gleichen Schrankfehler können vom Benutzer ganz einfach erkannt und behoben werden. Ein einfacher Sweep mit einer Sinuswelle

Der Generator kann sehr hilfreich sein, obwohl er auf einem relativ niedrigen Niveau betrieben werden muss, um Schäden an den Lautsprechern zu vermeiden

Wave Sweep kann dabei helfen, Folgendes zu finden:

- Vibrationen durch lockere Schrauben.
- Luftleckgeräusche: Stellen Sie sicher, dass keine Schrauben fehlen, insbesondere dort, wo das Zubehör am Schrank befestigt ist.
- Vibrationen aufgrund eines schlecht auf den Schnellspannbefestigungen positionierten Frontgitters.
- Fremdkörper, der nach der Reparatur oder durch die Anschlüsse in das Gehäuse gefallen ist.
- Intern! Anschlussdrähte oder absorbierendes Material berühren die Lautsprechermembran: Überprüfen Sie dies durch Entfernen der Basslautsprecher.
- Der Lautsprecher ist nach einer vorherigen Inspektion, Prüfung oder Reparatur nicht angeschlossen oder die Phase vertauscht.

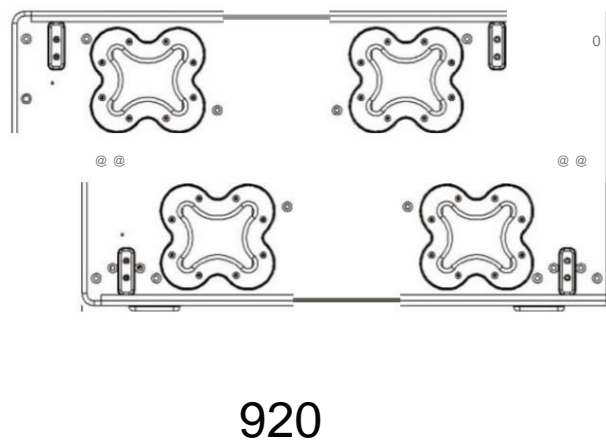
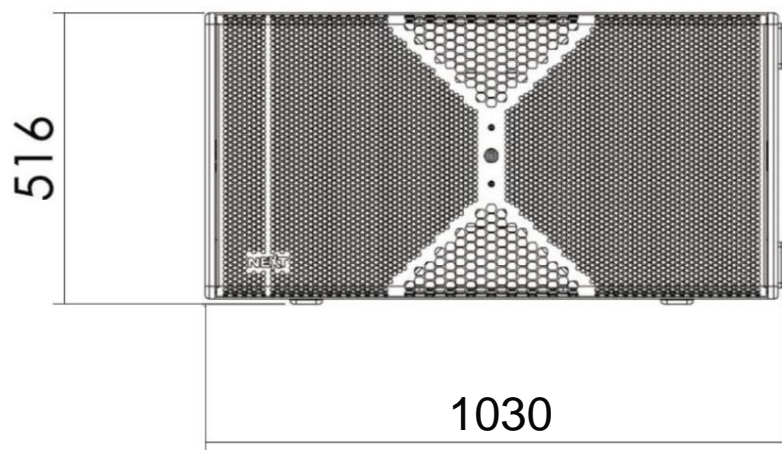
TECHNISCHE SPEZIFIKATIONEN

NÄCHSTE LAs418 TECHNISCHE SPEZIFIKATIONEN	
Frequenzgang	Passiver Reflex-Subwoofer mit sehr hoher Leistung
des Lautsprechertyps (-6 dB)	28Hz -250Hz
Niederfrequenzerweiterung (-10 dB) 24 Hz	
Berechneter Max. Schalldruck (Kontinuität/Spitze)	143,8 dB / 149,8 dB (Halbraum)
Komponenten: 2 x 18"-Very-High-Excursion-/4,5"-Schwingspulen-Custom-B&C-Lautsprecher	
Programmleistung 6000 W	
Nennimpedanz-	80
Empfindlichkeit (1W/1m)	109 dB (Halbraum)
Empfohlener HPF	28 Hz – 18 dB/Okt. Butterworth
Empfohlener LPF	80 Hz bis 180 Hz – 24 dB/Okt. Linkwitz-Riley
Konstruktion	18 mm mehrschichtiges Birkenperrholz, verschraubt und verleimt
Beenden	Schwarzstrukturierte, kratzfeste Farbe
Gitter	Stahl, schwarzes Finish (auch in anderen Farben erhältlich)
Abmessungen (BxHxT)	1030 x 516 x 920 mm
Nettogewicht	94 kg
Liefergewicht	98,8 kg

NEXT LAs418-Benutzerhandbuch

www.next -proaudi
o.com

Maße



NOTES

NEXT LAs418 – Benutzerhandbuch www.next-proaudio.com

GARANTIE

Für NEXT-Produkte gewährt NEXT-proaudio eine Garantie von 5 Jahren für die Lautsprecher und 2 Jahren für die anderen Komponenten auf **Herstellungsfehler** in Material oder Verarbeitung, gerechnet ab dem ursprünglichen Kaufdatum. Zur Gewährleistungsvalidierung ist der Originalkaufbeleg zwingend erforderlich und das Produkt muss bei einem NEXT-proaudio-Vertragshändler gekauft worden sein. Während der Garantiezeit wird NEXT-proaudio nach eigenem Ermessen ein Produkt, das sich als defekt erweist, entweder reparieren oder ersetzen, vorausgesetzt, dass das Produkt in der Originalverpackung und mit vorausbezahltem Versand an einen autorisierten NEXT-proaudio-Servicepartner oder -Händler zurückgeschickt wird .

NEXT-proaudio kann nicht für Mängel haftbar gemacht werden, die durch unbefugte Änderungen, unsachgemäße Verwendung, Fahrlässigkeit, Witterungseinflüsse, höhere Gewalt oder Unfälle oder eine Verwendung dieses Produkts verursacht wurden, die nicht den Anweisungen in diesem Handbuch entspricht /oder NEXT-proaudio. NEXT-proaudio haftet nicht für Folgeschäden. Diese Garantie ist exklusiv und es wird keine andere Garantie ausdrücklich oder stillschweigend gewährt. Diese Garantie beeinträchtigt nicht Ihre gesetzlichen Rechte.

KONTAKTE

Im Zweifelsfall oder bei weiteren Informationen:

Schreiben Sie uns:

NEXT-PROAUDIO
Rua daVenda Nova, 295
4435-469 Rio-Tinto
Portugal

Kontaktieren

Sie uns: Tel. +351 22 489
00 75 Fax. +351 22 480 50 97

Senden Sie eine E-

Mail: info@next-proaudio.com

Durchsuchen Sie

unsere Website: www.next-proaudio.com

Folge uns auf:

Facebook: facebook.com/nextproaudio
Instagram: instagram.com/nextproaudio
LinkedIn: LinkedIn.com/company/next-proaudio
Twitter: twitter.com/next_proaudio
Youtube: [youtube.com/user/NEXT Hersteller](https://youtube.com/user/NEXT_Hersteller)