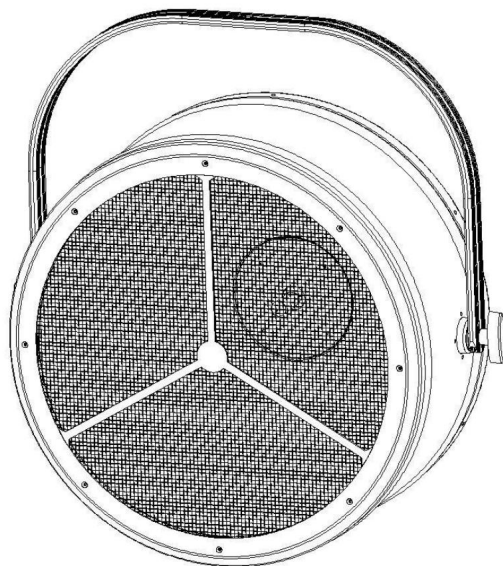




FOS Retro

Benutzerhandbuch



Bitte lesen Sie dieses Handbuch sorgfältig durch, bevor Sie dieses Gerät installieren und verwenden.

Bewahren Sie es zum späteren Nachschlagen auf

Inhalt

ZUSAMMENFASSEN	2
HAUPTLEISTUNG.....	2
SICHERHEITSHINWEISE.....	3
MASSE.....	4
BEDIENFELD.....	5
TASTE	5
ANZEIGE.....	5
ALLGEMEINE EINSTELLUNGEN	5
MANUELLE STEUERUNG.....	5
STATISCHE FARBE.....	6
SLAVE SETZEN	7
MASTER -EINSTELLMETHODE	7
DMX- ADD EINSTELLEN	8
4x6x9 KANALMODUS- AUSWAHL.....	8
DMX-KANALFUNKTION.....	9
4- KANAL-DEFINITION: LAMP+HSV.....	9
6 KANALDEFINITION:	9
9 KANALDEFINITION (STANDARD):	10
SPEISEKARTE.....	11
1.DMX512-MENÜ.....	11
2. MANUELLES DIMMEN-MENÜ.....	12
3.DEMO_RUND EMO MODE MENU	12
4. AUTO-PROGRAMM-MENÜ.....	13
5.EINSTELLMENÜ.....	13
TECHNISCHE PARAMETER.....	14

Zusammenfassen

Vielen Dank, dass Sie sich für die Produkte unseres Unternehmens entschieden haben. Bitte lesen Sie dieses Handbuch sorgfältig durch und sorgfältig durch, damit Sie es als Referenz verwenden können. Dieses Handbuch enthält wichtige Informationen zur Installation und Verwendung von Hochleistungs-LED-Leuchten. Bitte befolgen Sie diese strikt Beachten Sie diese Anweisungen bei der Installation und Verwendung.

Diese Lampe sieht wunderschön aus, ist hocheffizient und energiesparend, langlebig und für den Innenbereich geeignet. Die Produkte entsprechen vollständig dem internationalen Standard DMX512-Vereinbarung, die von einem einzelnen Gerät gesteuert oder in verwendet werden kann Verbindung miteinander. Es eignet sich für groß angelegte Theateraufführungen, Theater, Studios und andere Orte.

Bitte prüfen Sie bei Erhalt des Produkts, ob das Produkt beschädigt ist

Transport und überprüfen Sie das folgende Zubehör: Stromeingangsumwandlungsleitung

----- 1 Stück

DMX-Eingangskonvertierungsleitung ----- 1 Stk

DMX-Ausgangskonvertierungsleitung ----- 1 Stk

Benutzerhandbuch ----- 1 STK

Hauptleistung

OLED-Display mit Leistungsanzeige, Signalanzeige. 1 Stück 750 W

Halogen-Glühbirne, 32 Stück RGB-LEDs

LED-gesteuertes Stroboskop, Farbrad und selbstfahrende Effekte. 4/6/9 Kanäle zur Auswahl.

Automatischer Übertemperaturschutz.

Super-Halogen-Helligkeit kann eingestellt werden.

Die innovative Graustufen-Anpassungstechnologie ermöglicht Dimmungsänderungen glatter.



Sicherheitshinweise

Alle an der Installation und Wartung beteiligten Personen

Die Ausrüstung muss Folgendes verstehen:

(1) Qualifiziert als Elektroniker.

(2) Die Lampe kann nicht versendet werden, es sei denn, sie besteht zuvor die strenge Prüfung

Verlassen des Werks. Um den normalen und sicheren Betrieb von zu gewährleisten

Unter diesen Bedingungen muss der Benutzer die folgenden Sicherheitsmaßnahmen einhalten

Beachten Sie die Vorschriften und Vorsichtsmaßnahmen in diesem Handbuch.

(3) Kernpunkt: Der Hersteller übernimmt keine Haftung für Unfälle

und Schäden, die durch unbefugte Änderungen an der Ausrüstung verursacht werden

unter Beachtung der normalen Funktionsweise dieses Handbuchs und ohne Genehmigung.

Hinweis zur Geräteinstallation und -wartung:

Achten Sie besonders darauf, dass die Versorgungsspannung konstant ist

mit der vom Host angegebenen Spannung und stellen Sie sicher, dass die verwendete Spannung korrekt ist

innerhalb des durch die technischen Parameter definierten Spannungsbereichs liegen.

Stellen Sie sicher, dass die Lampe gut geerdet ist.

Achten Sie beim Bewegen oder Installieren darauf, dass keine harten Metallgegenstände auf das Gerät stoßen

Lampenkörper.

Wenn Sie die Lampe längere Zeit nicht benutzen, trennen Sie sie vom Stromnetz.

Stellen Sie sicher, dass das Netzkabel nicht durch scharfe Gegenstände gekräuselt oder zerkratzt wird.

Überprüfen Sie immer das Gerät und das Netzkabel. Wenn das externe Kabel davon

Wenn die Beleuchtungseinrichtung beschädigt ist, muss das Kabel durch das ersetzt werden

Wenden Sie sich zur Gefahrenvermeidung an den Hersteller, seinen Kundendienst oder eine qualifizierte Person.

Benutzen Sie die Beleuchtungseinrichtung nicht während eines Gewitters und schalten Sie sie ab

die Stromversorgung. Hochspannung zerstört die Beleuchtungseinrichtung.

Die maximale Umgebungstemperatur (T_a) beträgt 40°C.

Nachdem die Lampe stabil ist, beträgt die Oberflächentemperatur der Lampe 60 °C.

Schauen Sie nicht direkt in die Lichtquelle, da dies bei empfindlichen Personen zu Störungen führen kann

Epilepsie (insbesondere bei Menschen mit Epilepsie).

Im Bereich von 1 m vor der Beleuchtungseinrichtung befinden sich keine Gegenstände

abgeschirmt werden dürfen. Brennbare Gegenstände (z. B. Stoff, Holz, Papier usw.) dürfen sich nicht im

Umkreis von 0,5 m um die Beleuchtungseinrichtung aufhalten.

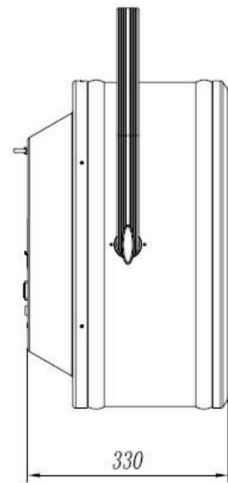
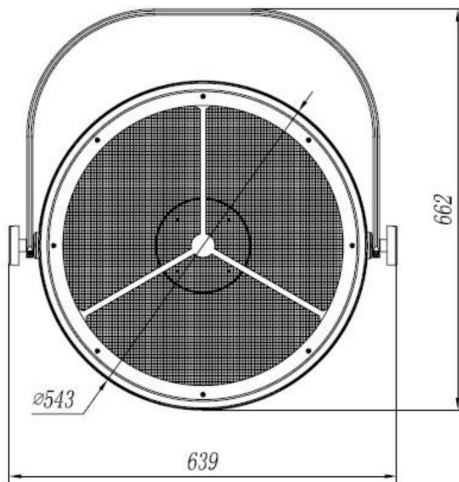
Wenn die Beleuchtungseinrichtung über dem Boden hängt, muss sie überprüft werden, dass es dem Gewicht des 10-fach aufgehängten Geräts standhält.

Stellen Sie sicher, dass der äußere Schutz, die Seile und die Hardware sicher sind

Verwenden Sie dann eine oder mehrere Schutzmaßnahmen, beispielsweise ein Sicherungsseil.

Beim Bewegen der Lampe darf das Kabel nicht direkt gehalten werden und kann nur am Griff bewegt werden.

Maße



BEDIENFELD

Taste

SATZ	Rufen Sie das Hauptmenü auf oder verlassen Sie das aktuelle Menü (d. h. kehren Sie zum vorherigen Menü zurück und geben Sie Optionen oder Parameter auf).
HOCH	
RUNTER	Durchsuchen Sie den Menüpunkt oder die Parametererhöhung nach oben
EINGEBEN	Durchsuchen Sie Menüelemente nach unten oder verringern Sie Parameter Auswahl oder Parameter bestätigen (d. h. zum nächsten Menü wechseln oder aktuelles Menü verlassen und Auswahl oder Parameter speichern)

Anzeige

Informationen zur Signalanzeige des OLED-Displays in der oberen linken Ecke

Die Funktion ist wie folgt:

1) Kein Zeichen – Kein externer Steuersignalzugriff

2) DMX OK — Zugriff auf externes DMX512-Signal

3) Sla OK — Slave-Signalzugriff

4) Master – Master-Modus

Allgemeine Einstellungen

Manuelle Kontrolle

Zeigen Sie die Seite xxx mit dem Adresscode in Großschrift an.

Drücken Sie ENTER, um das Hauptmenü

aufzurufen. Drücken Sie die AUF- oder AB-Taste, um MANUAL (manueller Dimmer) zu drücken.

Drücken Sie ENTER, um das Einstellungsmenü aufzurufen

Drücken Sie UP oder DOWN, um durch die folgenden Menüs zu blättern (insgesamt 7):

LAMPE Halogendimmung

ROT rote LED-Dimmung

GRÜNE grüne LED-Dimmung

BLAU blaue LED-Dimmung

STROB LED-Blitz

GESCHWINDIGKEIT LED-Eingebautes Programm zur selbstfahrenden Geschwindigkeitsanpassung

MACRO LED Integriertes Programm Selbstfahrend, höchste Priorität,
mehr als 9 effektiv, jede 5 Zahl, um einen Effekt zu wechseln

Wenn Sie eine der Optionen anpassen möchten, drücken Sie ENTER, um sie einzugeben, und drücken Sie dann

Drücken Sie UP oder DOWN, um die Parameter einzustellen, und drücken Sie zur Bestätigung ENTER.

Statische Farbe

Die xxx-Seite des Adresscodes in großer Schriftart wird auf dem Boot angezeigt.

Drücken Sie ENTER, um das Hauptmenü

anzurufen, drücken Sie UP oder DOWN, um DEMO_RUN

zu finden, drücken Sie ENTER, um die Eingabe zu bestätigen, und blättern Sie durch das Menü unten

Drücken Sie ENTER, um die ausgewählte Farbe zu bestätigen. Zu diesem Zeitpunkt ist die Beleuchtung

Das Gerät spielt statisches Farblicht ab

Rot rot)

GEN (grün)

BLU (blau)

YEL (gelb)

VORHER (Cyan)

PUR (lila)

AWHI (Mischweiß)

3200 (3200K Weiß)

5600 (5600K Weiß)

6500 (6500K Weiß)

8500 (8500K weiß)

1000 (1000K Weiß)

CHCL (Farbwechselprogramm)

STOB (Strobe-Programm)

FADE (Fade-Programm)

Slave-Einstellung

Im Slave-Modus wird die Beleuchtungsanlage nicht durch ein Signal gesteuert und der Slave arbeitet. Die Einstellungsmethode für den Slave-Modus ist wie folgt: Rufen Sie SETTING (Setup-Menü) auf.

Drücken Sie UP oder DOWN, um MasSla zu finden

Drücken Sie ENTER, um einzutreten

Drücken Sie UP oder DOWN, um Slav zu finden

Drücken Sie zur Bestätigung ENTER

Master-Einstellungsmethode:

Rufen Sie SETTING (Setup-Menü) auf.

Drücken Sie UP oder DOWN, um MasSla zu finden

Drücken Sie ENTER, um einzutreten

Drücken Sie UP oder DOWN, um den Mast (Master) zu finden.

Drücken Sie zur Bestätigung ENTER

Hinweis: Richten Sie den Master-Slave ein.

Eines der Beleuchtungsgeräte wird als Master und das andere als Slave eingestellt (DMX-Modus). Anschließend werden alle Leuchten mit dem Master synchronisiert.

Beachten Sie, dass es nur einen Host geben kann.

DMX-Adresse einstellen

Im DMX-Modus erhält das Beleuchtungsgerät das Steuersignal über die Adresse. Die Adresse des ersten Kanals der Beleuchtungseinrichtung wird als Startadresse bezeichnet. Wenn es 3 Kanäle für ein Gerät und den Start gibt

Wenn die Adresse auf 1 eingestellt ist, hat der von dieser Lampe belegte Kanal 1, 2 und 3 Kanäle. Wenn Sie weitere Beleuchtungsgeräte hinzufügen möchten, kann die Startadresse auf 4 eingestellt werden und die belegten Kanäle haben 4, 5 und 6 Kanäle. Und so weiter. Wenn verschiedenen Geräten die gleiche Adresse zugewiesen wird, erhalten die verschiedenen Geräte das gleiche Steuersignal. Wenn Sie jedes Beleuchtungsgerät einzeln steuern möchten, müssen Sie dem Beleuchtungsgerät die unbesetzte Startadresse 1-512 zuweisen (stellen Sie außerdem sicher, dass der hintere Kanal des Beleuchtungsgeräts frei ist) und diese für eine spätere Abfrage aufzeichnen.

4y6y9 Auswahl des Kanalmodus

Geben Sie DMX512 ein (DMX-Menü)

Drücken Sie UP oder DOWN, um ChMo zu finden, und geben Sie Folgendes ein:

Drücken Sie die UP- oder DOWN-Taste, um die Anzahl der Kanalmodi auszuwählen (4CH/6CH/9CH) und bestätigen Sie mit ENTER.

Stellen Sie den Betriebsstatus ein, wenn im DMX-Modus kein DMX-Signal empfangen wird

Rufen Sie das DMX512-Menü auf und drücken Sie ENTER.

Drücken Sie dann NACH OBEN oder NACH UNTEN, um „Zeichen“ zu finden

Drücken Sie ENTER, um einzutreten

Drücken Sie UP oder DOWN, um Stopp/Halten auszuwählen (das zuletzt empfangene Signal halten, Standardeinstellung).

Wählen Sie die gewünschte Option aus und drücken Sie zur Bestätigung ENTER, oder drücken Sie ESC, um die Einstellung abzubrechen und zurückzukehren.



DMX-Kanalfunktion

Insgesamt 3 Modi, der Standard ist der 9-Kanal-Modus, können in DMX512 eingegeben werden

Menü zum Ändern

4-Kanal-Definition: LAMP+HSV

Chen	Wert	Funktion
I		
Frage 1:	000-255	Halogendimmung 0~100 %
CH2	000-255 LED-Farbart (H)	
CH3	000-255 LED-Sättigungsfähigkeit (S)	
CH4	000-255 LED-Reinheit (V)	

6-Kanal-Definition:

Chen	Wert	Funktion
I		
Frage 1:	000-255	Halogendimmung 0~100 %
CH2	000-255 Rote LED-Dimmung 0~100 %	
CH3	000-255	Grüne LED-Dimmung 0~100 %
CH4	000-255	Blaue LED-Dimmung 0~100 %
CH5	000-255	Makrogeschwindigkeit
CH6	000-255	Auswahl des Makro-Ausführungseffekts

9-Kanal-Definition (Standard):

Chen I	Wert	Funktion
CH1	000-255	Dimmen 0~100 %
CH2	000-005	Blitz kein Blitz
	006-064	Blitz 1 (schnell-langsam)
	065-069	kein Blitz
	070-084	Strobe 2: Schneller Vorlauf und Verlangsamung (schneller auf Langsamer)
	085-089	kein Blitz
	090-104	kein Blitz
	105-109	Strobe 3: Langsamer Vorlauf (schneller zu langsamer)
	110-124	kein Blitz
	125-129	Strobe 4: Zufälliger Strobe (schneller nach langsamer)
	130-144	kein Blitz
	145-149	Strobe 5: Zufälliger schneller Vorlauf (langsam bis schnell)
	150-164	kein Blitz
	165-169	Stroboskop 6: Zufälliges langsames Ein- und Ausschalten (schneller). Langsamer)
	170-184	kein Blitz
	185-189	kein Blitz
	190-204	Strobe 7: Pulse Strobe (schneller nach langsamer)
205-255	kein Blitz Strobe 8: Random Pulse Strobe (schneller bis langsamer) kein Blitz	
CH3	000-255	Halogendimmung 0~100 %
CH4	000-255 Rote LED	LED-Dimmung 0~100 %
CH5	000-255	Grüne LED-Dimmung 0~100 %
CH6	000-255	Blaue LED-Dimmung 0~100 %
CH7	000-255	Einstellung der Makrogeschwindigkeit
CH8	000-255	Auswahl von Makroeffekten
CH9	000-255	Farbkreis



.Speisekarte

Menünavigation

1) DMX512-Menü

(DMX-Modus)

2) Passen Sie das Menü manuell an

(Manueller Modus)

3) Passen Sie das Menü manuell an

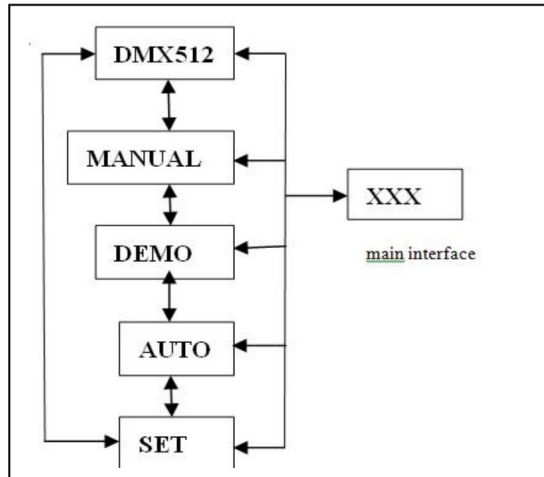
(Manueller Modus)

4) Selbstfahrendes Menü

(Selbstfahrender Modus)

5) Einstellungs Menü

(Systemeinstellungen)



1. DMX512-Menü

Hauptmenüpunkt		Optionen	Anmerkung
DMX512 DMX-Menü	ADDR Legen Sie die Adresse fest Code	Wert: 1-512	Standardeinstellungen: 1
	ChMo Kanalmodus Auswahl	4CH	4-Kanal-Modus
		6CH	6-Kanal-Modus
		9CH (Standard)	9-Kanal-Modus
Zeichen Betrieb ohne DMX-Signal	STOPPEN Hör auf zu rennen		
	HALTEN Behalten Sie das zuletzt empfangene Signal bei		(Standard)



2. Manuelles Dimmenü

Hauptsächlich Speisekarte	Artikel	Optionen	Anmerkung
HANDBUCH	LAMP 000-255	Halogen-Dimmung	0~100 %
	ROT	000-255 Rote	LED-Dimmung 0~100 %
	GRÜN 000-255	Grüne LED-Dimmung	0~100 %
	BLAU	000-255	Blaue LED-Dimmung 0~100 %
	STROB 000-255	LED-Blitz	
	GESCHWINDIGKEIT 000-255	Makro-Geschwindigkeitseinstellung	
	MACRO 000-255	Auswahl des Makroeffekts	

3. DEMO_RUN Demo-Modus-Menü

Artikel	Optionen	Anmerkung
DEMO	ROT	Rot
	GEN	Grün
	BLAU	Blau
	YEL	Gelb
	VOR	Cyan-
	WENNGLEICH	Lila
	HELFEN	Gemischtes Weiß
	3200	3200y
	5600	5600y
	6500	6500K
	8500	8500y
	1000	10000K
	CHCL	Farbstrobe
	STOB	ändern
VERBLASSEN	verblässen	



4. Menü „Autorun-Programm“.

Hauptsächlich Speisekarte	Artikel	Möglichkeit	Anmerkung
AUTO_ LAUFEN	SPEEDauto-run Speedauto-Lauf Geschwindigkeit	1~50	1~50
	PROJ Effektauswahl	1~50	46-50 gleicher Effekt

5. Einstellungsmenü

Hauptsächlich Speisekarte	Untermenü	Untermenü	Untermenü
DER SATZ G	Neu laden	Ja	Neu laden
	Datenüberlastung	NEIN	Nicht neu laden
	MasSla Meister/Sklave Einstellung	Mast	Master-Modus (Slave-Pressen). DMX-Modus zu laufen synchron Master. mit Die Beachten Sie, dass nur einer Master eingestellt werden. Der Meister wird den Master-Modus verlassen, wenn es erreicht den DMX-Modus)
		Slawisch	SLAVE-Modus
	Temperament Temperatur Steuerschalter Einstellungen, ultrahoch	Temen Temperatur schalten aktivieren	AN AUS
		CapT	Holen Sie sich die LED-Platine in Echtzeit



	Temperatur Leistung reduzieren.	Temperatur erfassen	Temperatur
		Satz Temperatur Einstellung	0-125ÿ, Standard 60ÿ
	ZurückLi	15s (Standard)	15s ohne Informationen danach die Bedienung des Bildschirms
		An	Bildschirm An
	Drehen	0°	normale Anzeige
		180°	Umgekehrte Anzeige
	Lampenkal	-128~127	Vorsicht bei der (Verwenden Lampenkalibrierungÿÿ
	SofVer		Informationen zur Softwareversion Abfrage

Technische Parameter

Spannung: AC 100 oder AC 240 V, 50/60 Hz

Leistung: 700 W

Lampe: Halogenlampe 750 W

LED 96 Stück 3in1 RGB-LEDs

LED-Lebensdauer: 50000 Stunden

Kanäle: 4ÿ6ÿ9 Kanäle Option

Vereinbarung: DMX-512

Steuermodus: DMX512; Master/Slave

Materialien: Aluminiumlegierung

IP-Rate: IP20

Abmessung: 639*330*661 mm

Gewicht: 7,5 kg