

FOS TV ZWEIFARBIGE PANEL

L005613



CE RoHS

Benutzerhandbuch

Bitte lesen Sie dieses Benutzerhandbuch, bevor Sie dieses Produkt verwenden

Bewahren Sie es zum späteren Nachschlagen auf!

FOS technologies

ÿ Unqualifizierte Person, die mit der Installation, dem Betrieb und der Wartung dieses Geräts befasst ist

Gerät ist verboten

ÿ Wenn eines der oben genannten Probleme aufgetreten ist oder ein unbekanntes Problem aufgetreten ist, wenden Sie sich bitte an uns

Wenden Sie sich für Unterstützung an den Hersteller oder Händler.

- LED-Lebensdauer: 50.000 Stunden
- Dimmer: 0–100 %, 0–15 % stufenlos dimmbar
- Abstrahlwinkel: 120 Grad
- Farbwiedergabeindex: Ra92
- Farbtemperatur: 3200K-5600K
- Steuermodus: DMX-512
- DMX-Kanal: 4CH/5CH
- Fokus: manueller Fokus einstellbar
- Lichtvisier: optional
- IP-Schutzart: IP20
- Gehäusematerial: Aluminiumlegierung
- Arbeitstemperatur: -25–40 Grad Celsius

• ANHANG

Problem und Lösung

Problem	Grund	Auflösung
Gerät funktioniert nicht.	Kein Strom	AC100-240V, 50/60Hz Überprüfen Sie den Stromanschluss und Stellen Sie sicher, dass das Gerät an das Stromnetz angeschlossen ist in gutem Zustand. Überprüfen Sie, ob die Sicherung in Ordnung ist.
LED-Lampe ist aus	LED-Lampe beschädigt	LED-Glühbirne austauschen
	LED-Antriebsplatine beschädigt	LED-Antriebsplatine austauschen
	Temperaturschalter beschädigt.	Temperaturschalter austauschen
Fans funktionieren nicht	Ventilatoren beschädigt	Lüfter austauschen

Vorsicht

INDEX

- HAUPTMERKMALE DES PRODUKTS 01
- ÜBERSICHT UND ABMESSUNGEN.....02
- SICHERHEITSHINWEISE 02
- STROMANSCHLUSS03
- BEDIENFELD06
- DMX-PROTOKOLL.....09
- ALLGEMEINE ANWEISUNGEN 10
- TECHNISCHE SPEZIFIKATION..... 10
- ANHANG11

L005613 FOS TV BICOLOR PANEL BENUTZERHANDBUCH

Vielen Dank, dass Sie unser Produkt verwenden! Bitte lesen Sie dieses Handbuch sorgfältig und vollständig durch. Für
 Wenn Sie in Zukunft keine technische Referenz haben möchten, bewahren Sie diese Bedienungsanleitung bitte gut auf. Dieses Benutzerhandbuch enthält
 Alle Installations- und Betriebsinformationen dieser LED-Soft-Video-Panel-Leuchte sind sehr nützlich
 damit der Benutzer das Licht installieren und bedienen kann. Bitte halten Sie sich strikt an die entsprechende Anleitung
 die Installation und den Betrieb.

Diese Leuchte hat ein sehr schönes Aussehen. Basierend auf dem LED-Flachlicht für Film und Fernsehen

Technologie mit hochhellen SMD-LED-Chips, Perlenmatrixanordnung mit großer Fläche,

Wir haben es so konzipiert, dass die gesamte Aluminiumhülle eine natürliche Wärmeableitung ermöglicht

dieses Licht. Dieses Licht hat eine hohe Helligkeit, eine gute Kopfableitung, ist extrem leise und andere

Merkmale. Es kann die Anforderungen von Innenfilmaufnahmen an die Beleuchtungsanordnung erfüllen. Es ist

ein guter Ersatz für den traditionellen Fresnel-Scheinwerfer, der sich sehr gut für das Studio eignet

Raum, Fernsehsender, Tagungsraum, Bühne, Show und andere Unterhaltungsorte.

Diese Leuchte erfüllt folgende Kriterien:

GB7000.1-2007/IEC60598-1:2003

GB7000.217-2008/IEC60598-2-17:1984+A2:1990

• HAUPTMERKMALE DES PRODUKTS

Die Beleuchtungsfunktion der Leuchte wird über DMX-512 gesteuert, was sehr praktisch ist;

Verwendung einer einzelnen digitalen DMX-Bedienfeldanzeige nach internationalem Standard (1990);

Mit 4/5 DMX-Kanal-Steuerungsmodi;

Dimmerbereich: 0–100 %, stufenloser Dimmer von 0–15 %;

CRI über 92, Farbtemperatur 3200–5600 K optional, effektive Lichtentfernung beträgt 3–15

Meter;

Aluminiumgusskühler, ausgestattet mit Kupferrohrkühler, keine Lüfterkühlung erforderlich, leiser Betrieb,

L005613 FOS TV BICOLOR PANEL BENUTZERHANDBUCH

		000yy099	Schließen
CH2 Feste Farbtemperatur.		100yy149	3200K
		150yy199	4500K
		200yy255	5600K
CH3 Farbe 1		000yy255 0-100 %	linearer Dimmer
CH4 Farbe 2		000yy255 0-100 %	linearer Dimmer
CH5-Blitz		000yy255 Strobe	von langsam nach schnell

• GEMEINSAME ANWEISUNGEN

Das Licht verwendet eine internationale 3-Pin-DMX-Signalkanone für DMX-Eingang und DMX-Ausgang.

Das Licht verwendet eine digitale Anzeige, um den Parameter anzuzeigen. Wenn kein DMX vorhanden ist, wird die Anzeige angezeigt
 zeigt die Informationen an, die Sie in der Menüstruktur überprüfen können.

Tatsächlich verfügt die Leuchte über zwei DMX-Kanalmodi, siehe DMX-Kanaltabelle.

Diese Leuchte verwendet ein intelligentes Vollaluminiumgehäuse zur Wärmeableitung durch die Elektronik

Temperaturerkennung gewährleistet jederzeit die Stabilität des Stromkreises;

Diese Leuchte ist nur für den Innenbereich bestimmt. Wenn Sie sie hängend installieren, verwenden Sie bitte das Sicherheitskabel
 um die Sicherheit zu gewährleisten.

Bei Fragen wenden Sie sich bitte an unseren Vertriebsleiter.

• TECHNISCHE SPEZIFIKATION

·Eingangleistung: AC100~240V, 50/60Hz

·Leistungsaufnahme: 200 W

·Lichtquellen: 1200 Stück 0,2 W SMD-LED-Lampen

3. Drücken Sie UP/DOWN, um das Szenenmenü „Alone“ auszuwählen, und drücken Sie dann zum Speichern.

4. Drücken Sie UP/DOWN, um das Menü „Set auto mode Color Temperature“ (Farbtemperatur einstellen) auszuwählen, und drücken Sie dann

Gehen Sie zur Option „Farbtemperatur“;

5. Drücken Sie UP/DOWN, um das Menü „Auto-Modus-Dimmer einstellen“ auszuwählen, und drücken Sie dann ENTER, um das Menü aufzurufen

Funktion der LED anpassen;

6. Drücken Sie anschließend UP/DOWN, um die Helligkeit anzupassen (=000 Licht aus, =255 Max. Helligkeit).

Um die Einstellung zu bestätigen, drücken Sie ENTER, um sie zu speichern.

7. Drücken Sie zweimal die Taste MENU/SET, um zum Titelmodus zurückzukehren (in der zweiten Zeile wird „Master“ angezeigt).

(Auto) die Einstellung ist ok.

*Der Ton-Aktiv-Modus basiert darauf, ob das Licht den Ton-Aktiv-Modus hat oder nicht

eine Optionsfunktion. Bitte wenden Sie sich bei Bedarf an den Vertriebsleiter.

DMX-PROTOKOLL

4CH-MODUS

CH	Name	Wert	Funktion
CH1	Allgemeiner Dimmer	000-255	0-100 % linearer Dimmer
CH2	Feste Farbtemperatur.	000-099	Schließen
		100-149	3200K
		150-199	4500K
		200-255	5600K
CH3	Farbe 1	000-255	0-100 % linearer Dimmer
CH4	Farbe 2	000-255	0-100 % linearer Dimmer

5CH-MODUS

CH	Name	Wert	Funktion
CH1	Allgemeiner Dimmer	000-255	0-100 % linearer Dimmer

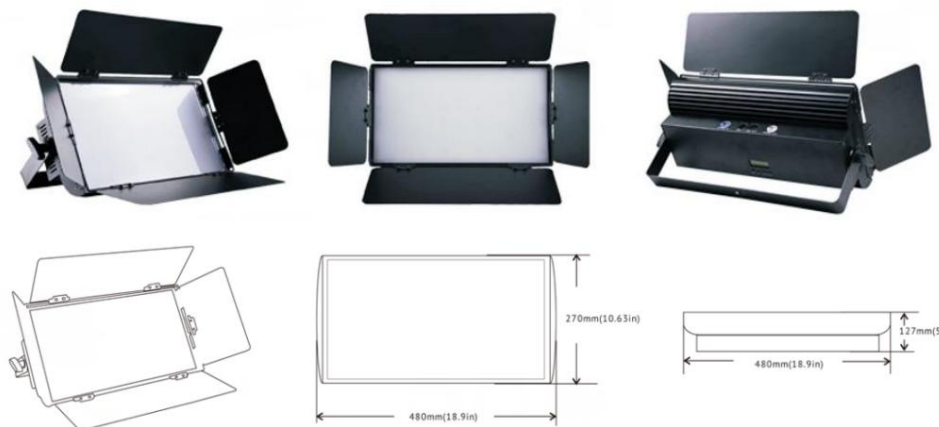
Intelligentes Temperaturkontrollsystem, verbessern die Qualität unserer Produkte stabil

Leistung, gelten für Innenaufstellung.

Die Verwendung von Marken-LED-Chips und integrierter Kapselung verbessern die Zuverlässigkeit und lange Lebensdauer.

Mit dem fortschrittlichen optisch reflektierenden Material sorgen Sie dafür, dass das Licht auf die Projektionsentfernung abgestimmt ist und die Helligkeit ist höher als bei herkömmlichem weichem Filmlicht.

ÜBERSICHT UND ABMESSUNGEN



Alle Maße sind in Millimetern angegeben

SICHERHEITSHINWEISE

Wichtig

Jede Person, die mit der Installation, dem Betrieb und der Wartung dieses Geräts befasst ist, muss dies tun qualifiziert sein und die Anweisungen dieses Handbuchs befolgen. Hersteller will nicht mit

Wir übernehmen keine Haftung für Arbeiten, die nicht dieser Anleitung entsprechen.

Stellen Sie sicher, dass die Spannung mit der Nennspannung übereinstimmt.

Wenn die Spannung 110 V beträgt, schließen Sie insgesamt nicht mehr als 10 Leuchten an das Wechselstromnetz an
Leistung in einer miteinander verbundenen Daisy-Chain

Wenn die Spannung 220 V beträgt, schließen Sie insgesamt nicht mehr als 20 Leuchten an das Wechselstromnetz an
Leistung in einer miteinander verbundenen Daisy-Chain

Überprüfen Sie vor der Verwendung des Geräts, ob alle Stromverteilungsgeräte und Kabel vorhanden sind
einwandfreier Zustand und für die aktuellen Anforderungen aller angeschlossenen Geräte ausgelegt.

Erden Sie das Gerät immer elektrisch.

Vermeiden Sie es, das Licht zu berühren, wenn Sie das Licht bewegen oder installieren.

Der Mindestabstand zwischen Lichtaustritt und beleuchteter Fläche muss größer sein

als 0,5 Meter. Bewahren Sie alle brennbaren Materialien (zum Beispiel Stoff, Holz, Papier) mindestens auf
0,2 Meter vom Gerät entfernt.

Setzen Sie das Gerät weder Regen noch Feuchtigkeit aus.

Vermeiden Sie es, direkt in die Lichtquelle zu blicken (besonders bei epileptischen Anfällen).

Die maximale Umgebungstemperatur (Ta) beträgt 40°C. Betreiben Sie das Gerät nicht bei höheren Temperaturen
als das.

Die maximale Oberflächentemperatur beträgt 50°C

Wenn Sie das Gerät über dem Boden aufhängen, stellen Sie sicher, dass die Struktur mindestens eine Tragfähigkeit hat
Das 10-fache Gewicht aller installierten Geräte.

Stellen Sie sicher, dass alle externen Abdeckungen und Rigging-Hardware sicher befestigt sind, und verwenden Sie eine
zugelassene Mittel zur sekundären Befestigung, wie z. B. ein Sicherheitskabel.

⚡ STROMANSCHLUSS

INSTALLIEREN EINES NEUTRIK-ANSCHLUSSES AN EINEM STROMKABEL

		speichern.	
Modus	Option Arbeitsmodus	Drücken Sie UP, AB-Taste das zu wählen Menü Sie dann brauchen Drücken Sie Enter speichern.	
	Modus = 04 Kanal DMX		
	Modus = 05 Kanal DMX		
	Modus = Alleinszene y	Dimmer 1	
	Stellen Sie den Automatikmodus ein Dimmer, Dimmer=0-255	= 000	
	Stellen Sie den Automatikmodus ein Farbtemperatur= 3200K 4200K 5600K	Dimmer 2 = 000	
Alleine Szene setzen Blitz, Blitz = 0-255	Blitz = 000		

EINSTELLEN DES DMX 512-MODUS

1. Drücken Sie ENTER, wenn auf dem Display die Titelinformationen angezeigt werden.
2. Drücken Sie UP/DOWN, um das Modusmenü auszuwählen, und drücken Sie dann ENTER.
3. Drücken Sie UP/DOWN, um das Menü „01 Channel DMX“ oder „01 Channel DMX“ auszuwählen, und drücken Sie dann ENTER zum Speichern;
4. Drücken Sie MENU/SET, um zum Titelmodus zurückzukehren (in der zweiten Zeile wird 01CH oder 01CH angezeigt).
Adresse=001), die Einstellung ist ok.

EINSTELLEN: STROM AN, LICHT AN

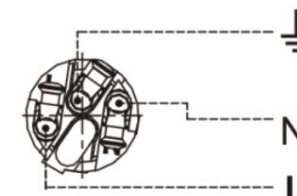
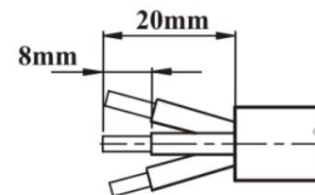
1. Drücken Sie ENTER, wenn auf dem Display die Titelinformationen angezeigt werden.
2. Drücken Sie UP/DOWN, um das Modusmenü auszuwählen, und drücken Sie dann ENTER.

5. Drücken Sie ENTER, um die Einstellung zu speichern;

6. Drücken Sie die Taste MENU/SET, um zurückzugehen.

MENÜKARTE

Anleitung zur LCD-SHOW-Funktion	Betrieb von Tasten	Ergänzend Anweisung
T=xxxC	<ul style="list-style-type: none"> •Die Temperatur der LED Glühbirnenstrahler in Echtzeit (Celsius) •Wenn dies nicht der Fall ist Temperatur zeigt, bedeutet Der Temperatursensor Versagen •Wenn der Wert über 80 liegt, Bitte überprüfen Sie den Windweg ob es normal ist oder nicht 	
Kein Signal	DMX konnte nicht empfangen werden 512-Signal	
RX DMX	Habe den DMX 512 erhalten Signal	
RX-Slave	Slave-Modus	Du brauchst nur einen Master setzen Licht, das Sklavenlicht wird sein identifiziert automatisch
Adresse	Adresseinstellung	Drücken Sie UP, AB-Taste um das einzustellen Dich ansprechen dann brauchen Drücken Sie Enter



Buchse und Spannfutter auf das Kabel stecken.

Bereiten Sie das Kabel wie oben gezeigt vor. Das Stromkabel muss ein dreidrahtiges 2,5-mm²-Kabel sein.

Führen Sie den Draht in die Klemmen ein und befestigen Sie die Klemmvorrichtung mit einem flachen Schraubenzieher.

Einsatz und Spannfutter in das Gehäuse schieben (auf Führungsnut achten).

Buchse befestigen.

Die Farbcodierungsschemata und einige mögliche Pin-Identifizierungsschemata; wenn Pins nicht vorhanden sind

Wenn Sie Zweifel an der ordnungsgemäßen Installation haben, wenden Sie sich an einen Fachmann

Elektriker.

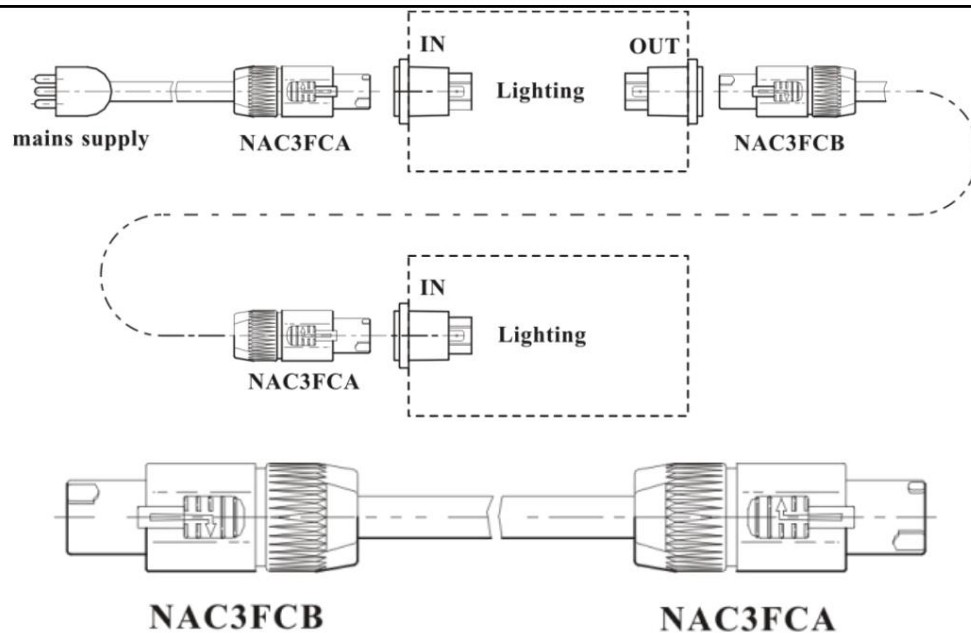
LEITUNG DER STROMVERSORGUNG AN ANDERE GERÄTE

Die Beleuchtungen können durch Stromkabel, an denen ein blaues und ein braunes Kabel installiert sind, in einer Kette verbunden werden

hellgraue Anschlüsse an den beiden Enden. Der hellgraue Anschluss wird an den Stromausgang angeschlossen

Buchse der ersten Beleuchtung, und der braune Stecker verbindet sich mit der Stromeingangsbuchse der

anschließende Beleuchtung usw.




Das Stromkabel muss ein dreidrahtiges 2,5-mm²-Kabel sein.

Wenn die Spannung 110 V beträgt, schließen Sie insgesamt nicht mehr als 10 Leuchten an das Wechselstromnetz an

Leistung in einer miteinander verbundenen Daisy-Chain.

Wenn die Spannung 220 V beträgt, schließen Sie insgesamt nicht mehr als 20 Leuchten an das Wechselstromnetz an

Leistung in einer miteinander verbundenen Daisy-Chain.

Drahtfarbe	Dirigent	Symbol
Braun	Live	L
Blau	Neutral	N
Gelbgrün	Boden	

PHYSIKALISCHE INSTALLATION

Diese Beleuchtung kann auf einer horizontalen Fläche wie einer Bühne platziert oder an einer Traverse oder geklemmt werden

ähnliche Rigging-Struktur in beliebiger Ausrichtung mit einer Rigging-Klemme.

Wenn Sie das Gerät über dem Boden aufhängen, stellen Sie sicher, dass die Struktur mindestens eine Tragfähigkeit hat

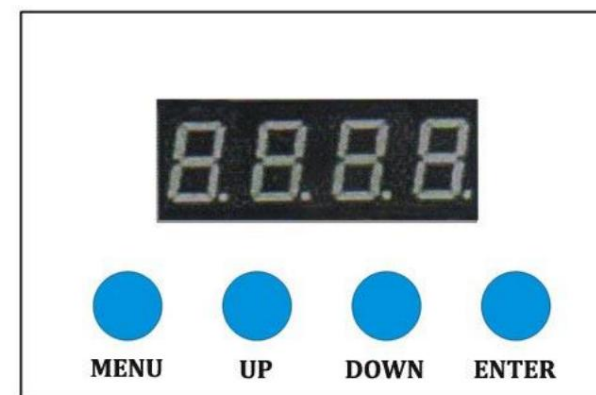
Das 10-fache Gewicht aller installierten Geräte.

Stellen Sie sicher, dass alle externen Abdeckungen und Rigging-Hardware sicher befestigt sind, und verwenden Sie eine

zugelassene Mittel zur sekundären Befestigung, wie z. B. ein Sicherheitskabel.

BEDIENFELD

TASTE



SATZ Rufen Sie das Hauptmenü auf oder verlassen Sie das aktuelle Menü (z. B. kehren Sie zum zurück).

(Oberes Menü aufrufen und ausgewähltes Element bzw. Parameter aufgeben).

HOCH Blättern Sie im Menüpunkt weiter oder erhöhen Sie den Parameter.

RUNTER Blättern Sie durch den Menüpunkt rückwärts oder verringern Sie den Parameter.

EINGEBEN Bestätigen Sie das ausgewählte Element oder den ausgewählten Parameter (d. h. gelangen Sie in das nächste Menü).

oder das aktuelle Menü verlassen und das ausgewählte Element oder den ausgewählten Parameter speichern).

HAUPTMENÜ

Der Weg ins Menü wie folgt:

1. Drücken Sie ENTER, wenn auf dem Display die Titelinformationen angezeigt werden.
2. Drücken Sie die AUF- oder AB-Taste, um das richtige Menü auszuwählen, das Sie benötigen.
3. Drücken Sie ENTER, um in das Menü zu gelangen.
4. Drücken Sie die AUF- und AB-Taste, um den Parameter oder die Einstellung festzulegen;