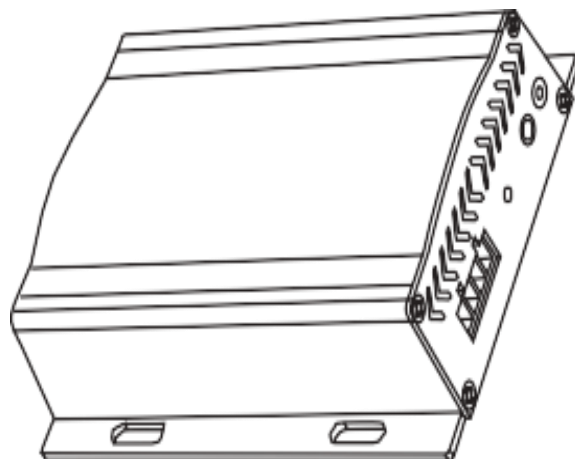




A40

BENUTZERHANDBUCH



Stereo-Verstärker mit Bluetooth

INHALT

EINFÜHRUNG

VERPACKUNGSINHALT -1-

GARANTIEBESTIMMUNGEN -1-

SICHERHEIT ZUERST

WARNUNGEN -2-

ERSTE SCHRITTE

KABELGEBUNDENE VERBINDUNG -2-

BLUETOOTH -2-

HANDS-ON

INSTALLATION -4-

TECHNISCHE DATEN -4-

EINFÜHRUNG

Vielen Dank, dass Sie sich für ein NEXT Audiocom A40 entschieden haben, denn diese Bedienungsanleitung enthält nützliche Informationen über Ihr Gerät. Bitte nehmen Sie sich etwas Zeit für die Lektüre und bewahren Sie sie zum späteren Nachschlagen auf. **ACHTUNG!** NEXT Audiocom behält sich das Recht vor, die Spezifikationen seiner Produkte ohne Vorankündigung zu ändern, da sich die Techniken und Standards ständig weiterentwickeln. Die aktuellste Version dieses Handbuchs sowie allgemeine Informationen über dieses und andere Produkte finden Sie auf unserer Website www.nextaudiocom.com.

VERPACKUNGSGEHALT

Untersuchen Sie Ihr Produkt beim Auspacken sorgfältig auf Anzeichen möglicher Transportschäden und informieren Sie Ihren Händler sofort, wenn ein solcher Schaden aufgetreten ist. Es wird empfohlen, die Originalverpackung aufzubewahren, damit das Produkt bei Bedarf wieder verpackt werden kann.

- NEXT Audiocom A40
- 2-poliger Phoenix-Stecker (Stromeingang)
- 4-poliger Phoenix-Anschluss (Lautsprecherausgang)

GARANTIEBESTIMMUNGEN

NEXT Audiocom Produkte werden von NEXT Audiocom über einen Zeitraum von mehreren Jahren, 2 gerechnet ab dem Datum des ursprünglichen Kaufs, gegen Material- oder Verarbeitungsfehler zum Endpreis garantiert. Der Originalkaufbeleg ist für die Gültigkeit der Garantie zwingend erforderlich, und das Produkt muss bei einem von NEXT Audiocom autorisierten Händler gekauft worden sein.

SICHERHEIT ZUERST

Bitte nehmen Sie sich etwas Zeit und lesen Sie die folgenden Hinweise zum sicheren Umgang mit Ihrem NEXT Audiocom A40.

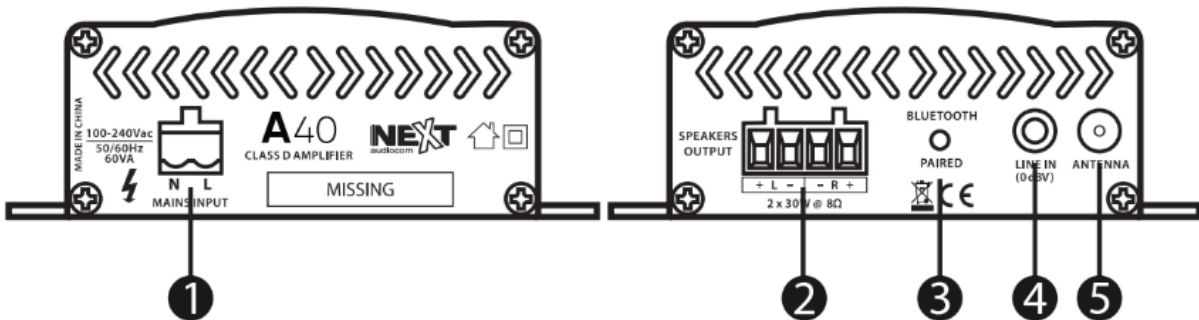
- Lesen Sie diese Anleitungen
- Behalten Sie diese Anweisungen bei
- Beachten Sie alle Warnhinweise
- Befolgen Sie alle Anweisungen
- Verwenden Sie das Gerät nur für den in dieser Anleitung beschriebenen Zweck.
- Beachten Sie vor der Installation die für Ihr Land geltenden Sicherheitsbestimmungen für App li-Kabel.
- Prüfen Sie immer, ob das Gerät sicher steht und nicht herunterfallen kann.
- Niemals in der Nähe von Zünd- oder Wärmequellen wie Heizkörpern, Öfen oder anderen Geräten, die Wärme erzeugen, aufbewahren
- Benutzen oder installieren Sie das Gerät nicht in der Nähe von Wasser oder bei Regen.
- Wenn das Gerät nicht richtig funktioniert oder in irgendeiner Weise beschädigt wurde, schalten Sie es sofort aus.
- Öffnen Sie das Gerät nicht und versuchen Sie nicht, es zu reparieren. Es darf nur von autorisiertem, qualifiziertem Personal repariert werden

WARNUNGEN



Entfernen Sie niemals die Abdeckung, da sonst die Gefahr eines Stromschlags besteht. Im Inneren befinden sich keine vom Benutzer zu wartenden Teile. Lassen Sie Reparaturen nur von qualifiziertem Servicepersonal durchführen. Das Blitzsymbol mit Pfeilspitze in einem gleichseitigen Dreieck soll den Benutzer auf das Vorhandensein einer nicht isolierten "gefährlichen Spannung" innerhalb des Gehäuses hinweisen, die so stark sein kann, dass die Gefahr eines elektrischen Schlages besteht. Das Ausrufezeichen in einem gleichseitigen Dreieck soll den Benutzer auf wichtige Betriebs- und Wartungsanweisungen hinweisen

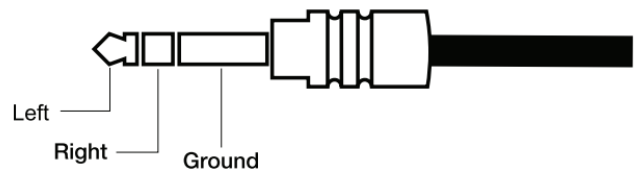
ERSTE SCHRITTE



1. Netzstromeingang
2. Lautsprecherausgang
3. Bluetooth-Status-LED
4. Audiosignal Line-in (AUX) - 3,5-mm-Buchse
5. Bluetooth Antenne

KABELGEBUNDENE VERBINDUNG

Verwenden Sie die 3,5-mm-Stereo-Buchse, um Ihr Abspielgerät mit dem A40 zu verbinden.



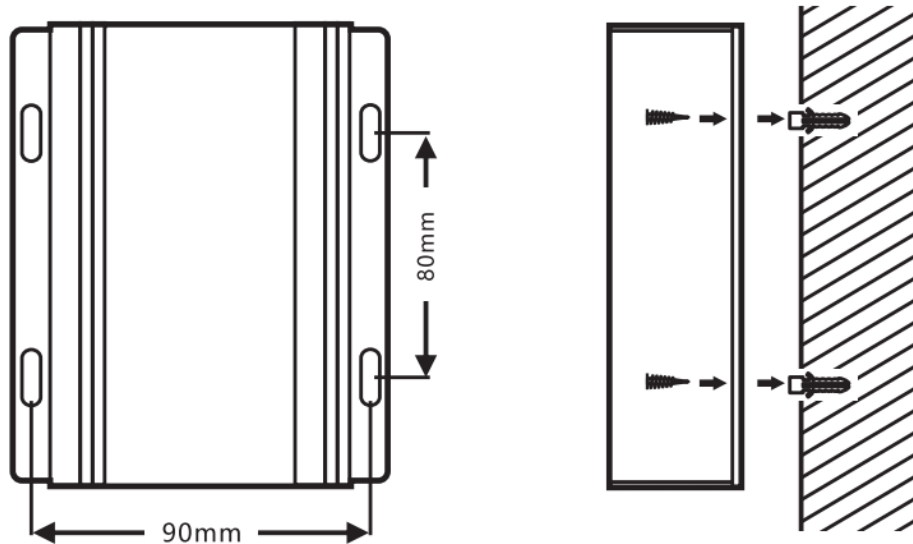
BLUETOOTH-VERBINDUNG

Vergewissern Sie sich, dass das A40 an die Steckdose angeschlossen und eingeschaltet ist. Die Bluetooth-LED-Anzeige beginnt rot zu blinken. Dies zeigt an, dass das A40 bereit zum Koppeln ist. Nach erfolgreicher Kopplung leuchtet die LED dauerhaft rot.

1. Schalten Sie Bluetooth auf Ihrem Player ein und suchen Sie nach Geräten
2. Klicken Sie auf "NEXT A40", um das Gerät mit Ihrem Verstärker zu koppeln. Geben Sie die PIN "2020" ein, wenn angefordert.

HANDS-ON

INSTALLATION



1. Markieren Sie mit dem A40 die Stellen, an denen die Löcher für die Befestigung angebracht werden sollen.
2. Bohren Sie die Löcher. Verwenden Sie den richtigen Bohrer für die gewählten Dübel. Achten Sie darauf, dass Sie die richtigen Dübel für den Untergrund verwenden, auf dem Sie die Dübel anbringen wollen. (nicht enthalten)
3. Prüfen Sie, ob die A40 sicher installiert ist und nicht herunterfallen kann.
4. Verbinden Sie alle Kabel

TECHNISCHE DATEN

Produkttyp: Klasse-D-Verstärker

Frequenzgang: 20Hz-20kHz

Verstärkerleistung: 2 x 30W @ 8Ω

Bluetooth Technologie: 2.1 +DER

Bluetooth Reichweite: 10m

Eingangsempfindlichkeit: 0dBV (0,7V)

Stromversorgung: AC 100V-240V/50Hz-60Hz



Rua da Venda Nova, 295 | 4435-469 Rio Tinto, Portugal



info@nextaudiocom.com



www.nextaudiocom.com



[instagram.com/next.audiocom](https://www.instagram.com/next.audiocom)



[facebook.com/nextaudiocom](https://www.facebook.com/nextaudiocom)